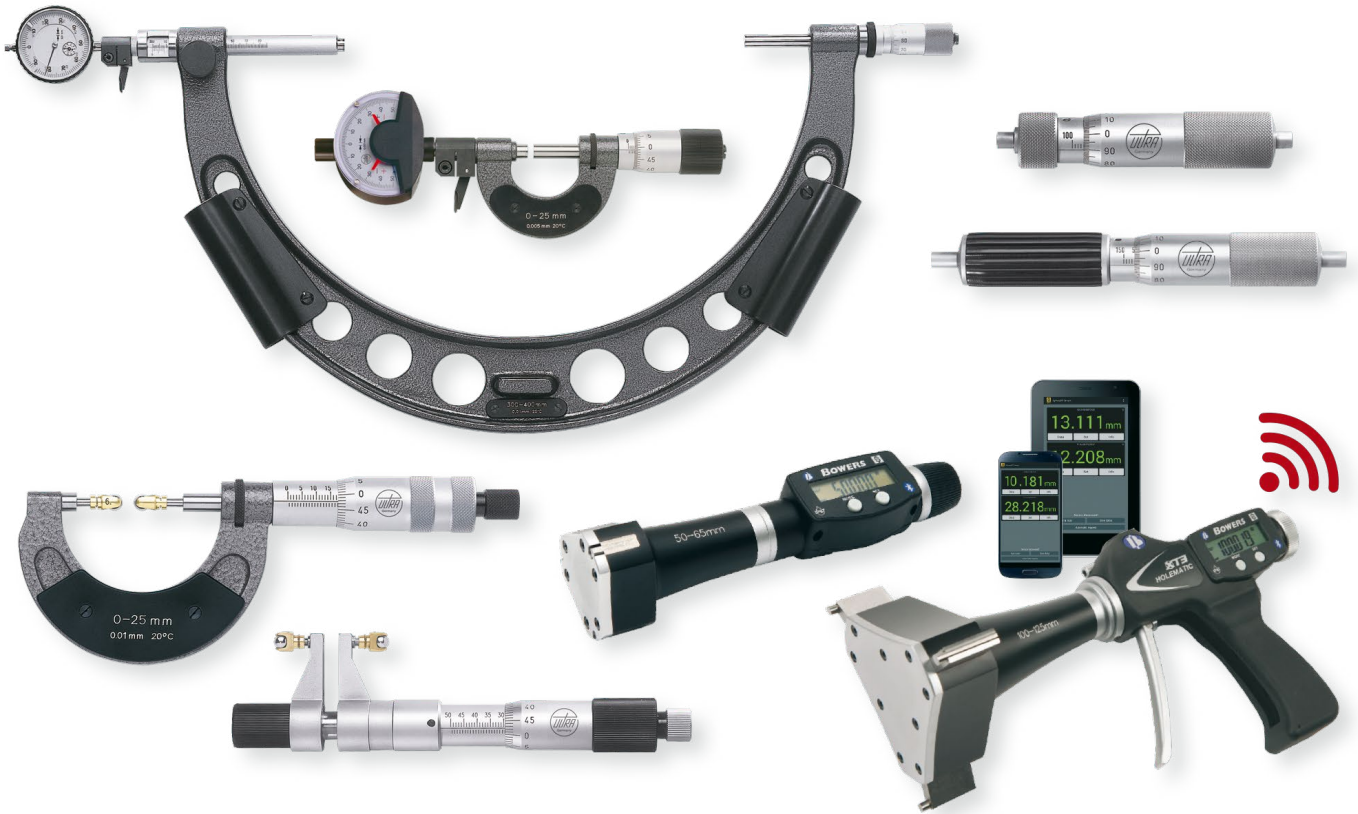


13

Bügelmessschrauben
Einbaumessschrauben
Tiefenmessschrauben
Innenmessschrauben

External micrometers
Micrometer heads
Depth micrometers
Internal micrometers



NEW!



Bügelmessschrauben IP65
External micrometers IP65



Innenmesssysteme ULTIMA
Internal bore gauge ULTIMA



Digital-Schnellmessgeräte XTL
Digital hand lever bore gauges XTL



Sondermessgeräte
Special measuring devices

Messschrauben nach DIN 863

Messschrauben sind nach DIN 863 Teil 1 – 4 genormt.
 Teil 1: Bügelmessschrauben, Normalausführung
 Teil 2: Einbaumessschrauben, Tiefenmessschrauben
 Teil 3: Bügelmessschrauben, Sonderausführungen
 Teil 4: Innenmessschrauben

Fehlergrenzen für Bügelmessschrauben nach DIN 863 Teil 1:

Werte A = Abweichungsspanne der Anzeige
Werte B = Parallelität der Messflächen
Werte C = Aufbiegung des Bügels

Die in der Tabelle angegebenen Werte setzen eine Messkraft von 5 – 10N voraus. Die Toleranzen unserer Messschrauben sind in der Regel geringer als die nach DIN zulässigen Werte.

mm	A μ	B μ	C μ
0 – 25	4	2	2
25 – 50	4	2	2
50 – 75	5	3	3
75 – 100	5	3	3
100 – 125	6	3	4
125 – 150	6	3	5
150 – 175	7	4	6
175 – 200	7	4	6
200 – 225	8	4	7
225 – 250	8	4	8

Micrometers according to DIN 863

Micrometers are standardised Part 1 – 4 according to DIN 863.
 Part 1: External micrometers, normal model
 Part 2: Micrometer heads, depth micrometers
 Part 3: External micrometers, special models
 Part 4: Internal micrometers

Error limits for external micrometers according to DIN 863 Part 1:

Values A = Deviation range of the indication
Values B = Parallelism of the measuring surfaces
Values C = Bending up of the frame

The values specified in the table presupposes a measuring force of 5 – 10N. The tolerances of our micrometers are usually lower than the DIN permissible values.

mm	A μ	B μ	C μ
250 – 275	9	5	9
275 – 300	9	5	9
300 – 325	10	5	10
325 – 350	10	5	10
350 – 375	11	6	11
375 – 400	11	6	12
400 – 425	12	6	12
425 – 450	12	6	13
450 – 475	13	7	14
475 – 500	13	7	15

Ableseung Skalentrommel

Je nach Ausführung der Mikrometer kommen folgende Varianten zum Einsatz:



Ableseung 0,01mm, Spindelsteigung 0,5mm
 (50 Teilstriche auf der Trommel)

Reading 0.01 mm, spindle pitch 0.5 mm
 (50 graduation marks on the drum)



Ableseung 0,01mm, Spindelsteigung 1,0mm
 (100 Teilstriche auf der Trommel,
 Ableseung ohne Addition)

Reading 0.01 mm, spindle pitch 1.0 mm
 (100 graduation marks on the drum,
 reading without addition)



Ableseung 0,005mm, Spindelsteigung 0,5mm
 (100 Teilstriche auf der Trommel)

Reading 0.005 mm, spindle pitch 0.5 mm
 (100 graduation marks on the drum)

Kalibrierung:

Für alle Messschrauben können, Werkskalibrierscheine erstellt werden. Eine DAkkS-Kalibrierung durch ein akkreditiertes Labor ist für viele Typen ebenfalls möglich. Bitte beachten Sie hierzu unsere Nettopreisliste für die Erstellung von Prüfberichten.

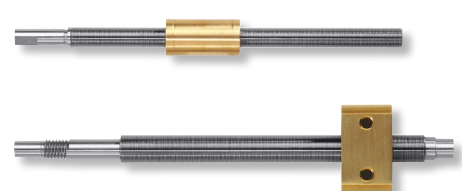
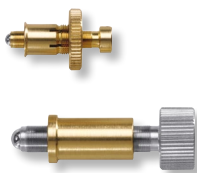
Weitere Informationen erhalten Sie unter:
www.ultra-germany.com > Produkte > Service > Prüfmittelüberwachung

Messschrauben mit Sondermessflächen und Sonderanfertigungen:

Wir liefern Messschrauben mit besonderen Messflächenformen (siehe Seite 13.18) sowie jede Art von feinmechanischen Bauteilen und Spindelantrieben nach Ihren Zeichnungen – auf Wunsch auch Konzeption und Konstruktion, gegen Berechnung.

Zur Angebotserstellung bitten wir um Ihre Anfrage mit Zeichnungsunterlagen.

Beispiele für kundenspezifische Sonderlösungen:



Reading of scale drum

According to the model of the micrometer, the following versions are used:

Calibration:

Works calibration certificates are issued for all micrometers. A DAkkS calibration certificate from an accredited laboratory is likewise possible for many types. Please check our net price list for the issue of inspection reports.

More information can be had at:
www.ultra-germany.com > Products > Service > Calibration

Micrometers with special measuring faces and special devices:

We supply micrometers with special measuring face shapes (see page 13.18), and all types of fine mechanical devices and spindle drives according to your drawings – on request also undertake conception and design at a cost.

For the preparation of a quotation, please send us your inquiries with drawings.

Examples of customer-specific special solutions:

Digital-Bügelmessschrauben Präzisionsausführung



- ▶ DIN 863
- ▶ Sylvac System
- ▶ großes LCD Display
- ▶ Hartmetallmessflächen Ø8mm
- ▶ nichtdrehende Spindel
- ▶ Spindelsteigung 1mm
- ▶ Messkraft 5 – 10 N
- ▶ Handwärmeschutz
- ▶ Lieferung im Etui ohne Einstellmaß

Funktionen:

- ▶ Ein/Aus, mm/inch Umschaltung, 0-Punkt an jeder Position, Ablesung umschaltbar 0,01/0,001mm, Preset Funktion, Toleranzwerteingabe, Hold Funktion, Datenausgang Opto

2013 1..:

Gefühlsratsche, Spindelklemmung mit Hebel

2013 2..:

mit Anlüftung ca. 2mm, mit Hebel konstante Messkraft durch federbelastete Spindel

2037 1..:

Einstellmaße

- ! Größere Messbereiche sowie andere Messflächenformen auf Anfrage.

Digital external micrometers Precision model

- ▶ DIN 863
- ▶ Sylvac System
- ▶ Large LCD display
- ▶ Tungsten carbide-tipped measuring faces Ø8mm
- ▶ Non-turning spindle
- ▶ Spindle pitch 1 mm
- ▶ Measuring force 5 – 10 N
- ▶ Insulated pads
- ▶ Delivered in a case without setting gauge

Funktionen:

- ▶ On/Off, mm/inch commutation, Zero setting at any position, Reversible reading 0.01/0.001mm, Preset function, Tolerance input, Hold function, Data output Opto

2013 1..:

Ratchet stop, spindle clamping with lever

2013 2..:

With lifting device approx. 2mm, with lever constant measuring force through spring-loaded spindle

2037 1..:

Setting gauge

- ! Larger measuring ranges and other types of measuring faces on request.



No. 2013 101



No. 2013 201

Anlüftung mit Hebel
Lifting with lever



No. 1850 203

mm	inch approx.	mm / inch	kg	Nº	Nº	Nº
0 – 25	0 – 1	0,01 / .0005 0,001 / .00005	0,74	2013 101	2013 201	-
25 – 50	1 – 2	0,01 / .0005 0,001 / .00005	0,84	2013 102	2013 202	2037 101
50 – 75	2 – 3	0,01 / .0005 0,001 / .00005	0,9	2013 103	2013 203	2037 102
75 – 100	3 – 4	0,01 / .0005 0,001 / .00005	1,18	2013 104	2013 204	2037 103
100 – 125	4 – 5	0,01 / .0005 0,001 / .00005	1,3	2013 105	2013 205	2037 104
125 – 150	5 – 6	0,01 / .0005 0,001 / .00005	1,6	2013 106	2013 206	2037 105
150 – 175	6 – 7	0,01 / .0005 0,001 / .00005	1,9	2013 107	2013 207	2037 106
175 – 200	7 – 8	0,01 / .0005 0,001 / .00005	2,3	2013 108	2013 208	2037 107

> 200mm auf Anfrage / on request

Datenkabel RS232 (2m) / Data cable RS232 (2m)

1850 203

Datenkabel USB (2m) / Data cable USB (2m)

1850 204

Bügelmessschrauben ULTRA active, mit Zählwerk



- ▶ DIN 863
- ▶ Spindelsteigung 0,5mm
- ▶ Ableseanteile mattverchromt
- ▶ Hartmetallmessflächen Ø6,5mm
- ▶ Spindelklemmung
- ▶ Gefühlsratsche
- ▶ Handwärmeschutz
- ▶ Lieferung im Etui ab 25 – 50mm mit Einstellmaß

External micrometers ULTRA active, with counter

- ▶ DIN 863
- ▶ Spindle pitch 0.5mm
- ▶ Satin chrome reading parts
- ▶ Tungsten carbide measuring faces Ø6.5mm
- ▶ Spindle clamping
- ▶ Ratchet stop
- ▶ Insulated pads
- ▶ Delivered in a case; from 25 – 50mm with setting gauge

mm	mm	kg	Nº
0 – 25	0,01	0,35	5003 201
25 – 50	0,01	0,45	5003 202
50 – 75	0,01	0,6	5003 203
75 – 100	0,01	0,65	5003 204



No. 5003 201

Ablesung 0,01mm am Fenster
Reading 0.01mm at window

Digital-Bügelmessschrauben IP65 ULTRA active

Digital external micrometers IP65 ULTRA active



- ▶ DIN 863
- ▶ Schutzart IP65
- ▶ großes LCD Display
- ▶ Hartmetallmessflächen Ø6,5mm
- ▶ Spindelsteigung 0,5mm
- ▶ Spindelklemmung mit Hebel
- ▶ Gefühlsratsche
- ▶ Messkraft 5 – 10 N
- ▶ Handwärmeschutz
- ▶ Batterie CR 2032 3V
- ▶ Lieferung im Etui
ab 25 – 50mm mit Einstellmaß

- ▶ DIN 863
- ▶ Protection class IP65
- ▶ Large LCD display
- ▶ Tungsten carbide-tipped measuring faces Ø6.5mm
- ▶ Spindle pitch 0.5mm
- ▶ Spindle clamping with lever
- ▶ Ratchet stop
- ▶ Measuring force 5 – 10 N
- ▶ Insulated pads
- ▶ Battery CR 2032 3V
- ▶ Delivered in a case;
from 25 – 50mm with setting gauge



Funktionen:

- ▶ Ein/Aus, mm/inch Umschaltung, 0-Punkt an jeder Position, ± Preset Funktion, ABS-Funktion, Datenausgang DIGIMATIC

Functions:

- ▶ On/Off, mm/inch commutation, Zero setting at any position, ± Preset function, ABS function, Data output DIGIMATIC

mm	inch approx.	mm	inch	kg	Nº
0 - 25	0 - 1	0,001	.00005	0,44	6200 101
25 - 50	1 - 2	0,001	.00005	0,62	6200 102
50 - 75	2 - 3	0,001	.00005	0,78	6200 103
75 - 100	3 - 4	0,001	.00005	1,18	6200 104
100 - 125	4 - 5	0,001	.00005	1,44	6200 105
125 - 150	5 - 6	0,001	.00005	1,74	6200 106

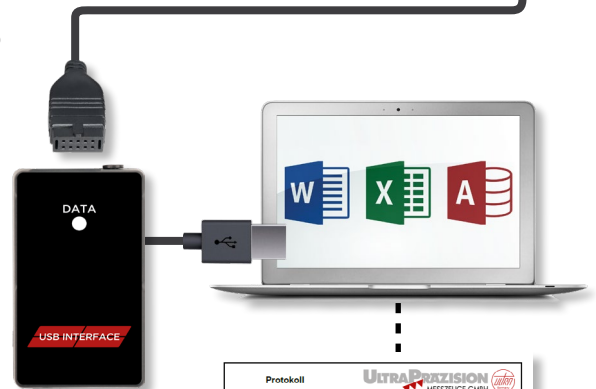
USB-Interface ULTRA active für Digital-Messschrauben Nr. 6200 101 – 6200 106

USB interface ULTRA active for digital micrometers No. 6200 101 – 6200 106



- ▶ Direktanschluss mit USB-Interface an PC oder Laptop
- ▶ Datenübertragung per Datentaste an der Messschraube, Datentaste am Interface oder Fußschalter
- ▶ sofortige Anzeige der Messwerte in MS-Office (Word, Excel etc.)
- ▶ keine zusätzliche Software erforderlich
- ▶ Lieferung einzeln verpackt, ohne Messschraube

- ▶ Direct connection with USB interface to PC or Laptop
- ▶ Data transmission through data button at the micrometer, data button at the interface or footswitch
- ▶ Immediate measuring results in MS Office (Word, Excel etc.)
- ▶ No additional software necessary
- ▶ Delivered in individual packages, without micrometer



Type / Type	Nº
USB-Interface Tastatur DE (QWERTZ) / USB interface keyboard DE (QWERTZ)	6850 191
USB-Interface Tastatur EN (QWERTY) / USB interface keyboard EN (QWERTY)	6850 192
Fußschalter / Foot switch	6850 193
Datenkabel DIGIMATIC (1m) / Data cable DIGIMATIC (1m)	6850 198

Protokoll						
ULTRAPRÄZISION MESSTECHNIK GMBH						
Datum:	14.02.2015	Bemerkung:	Musterbau			
Beauftragter:	Musterbaum					
Toleranz:	0,001					
Prüfungsort:	Messstbr.					
Messergebnis						
Bemerkung	Innen	Schwert	USW	ODW	Klemmung	Abw.
Durchmesser 1	3,0000	3,2000	11,9600	12,2000	-	-0,0000
Durchmesser 2	10,0000	11,0000	10,9600	11,0100	-	-0,0000
Durchmesser 3	10,0000	0,0000	0,0000	0,0000	-	0,0000
Länge 1	20,0000	20,0000	19,9900	20,0100	-	0,0000
Länge 2	30,0000	30,0000	29,9900	30,0100	-	0,0000

Wussten Sie schon? Did you know?

Unsere neue Produktlinie **ULTRA active** steht für Messgeräte mit hervorragendem Preis-Leistungsverhältnis, gute Qualität, schnelle Verfügbarkeit und einfache, intuitive Handhabung.

Testen Sie **ULTRA active** mit Ihrer nächsten Bestellung.

Our new product line **ULTRA active** stands for measuring tools with excellent price-performance ratio, good quality, short availability and simple, intuitive handling.

Do test **ULTRA active** with your next order.



Feinzeiger-Messschrauben



- ▶ DIN 863
- ▶ Feinzeiger DIN 879
- ▶ Ablesung Mikrometer 0,01mm
- ▶ Hartmetallmessflächen Ø8mm
- ▶ Spindelsteigung 0,5mm
- ▶ Spindelklemmung mit Hebel
- ▶ Anlüftung ca. 2,5mm mit Druckknopf
- ▶ konstante Messkraft, federbelasteter Amboss
- ▶ Handwärmeschutz
- ▶ Lieferung im Etui ohne Einstellmaß

2018 2.. :
Ablesung Feinzeiger 0,001mm

2018 1.. :
Ablesung Feinzeiger 0,002mm

2037 1... :
Einstellmaße

External micrometers with comparator gauge

- ▶ DIN 863
- ▶ Comparator gauge DIN 879
- ▶ Micrometer reading 0.01mm
- ▶ Tungsten carbide-tipped measuring faces Ø8mm
- ▶ Spindle pitch 0.5mm
- ▶ Spindle clamping with lever
- ▶ Lifting device approx. 2.5mm with push button
- ▶ Constant measuring force, spring-loaded anvil
- ▶ Insulated pads
- ▶ Delivered in a case without setting gauge

2018 2.. :
Reading comparator 0.001mm

2018 1.. :
Reading comparator 0.002mm

2037 1... :
Setting gauges

mm	mm	± μ	kg	Nº	Nº
0 – 25	0,001	70	0,7	2018 201	-
25 – 50	0,001	70	0,8	2018 202	2037 101
0 – 25	0,002	140	0,7	2018 101	-
25 – 50	0,002	140	0,8	2018 102	2037 101
50 – 75	0,002	140	0,9	2018 103	2037 102
75 – 100	0,002	140	1,0	2018 104	2037 103
100 – 125	0,002	140	1,2	2018 105	2037 104
125 – 150	0,002	140	1,4	2018 106	2037 105



No. 2018 201

Toleranzmarken einstellbar
Tolerance marks adjustable



No. 2018 103

Einbaumessschrauben Präzisionsausführung



Für unser komplettes Sortiment an Einbaumessschrauben fordern Sie bitte unsere separaten technischen Unterlagen an.

Wir liefern außerdem Sonderausführungen nach Ihren Zeichnungen.

Auszug aus unserem Lieferprogramm:

Micrometer heads precision model

For our complete range of micrometer heads, please ask for separate technical documentation.

In addition, we supply special versions according to your drawings.

Extract from our product range:



No. 3585



No. 20711



No. 3130



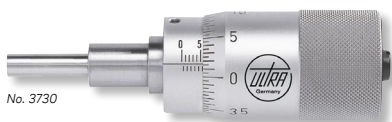
No. 3530



No. 20715



No. 3555



No. 3730



No. 3540



No. 3334

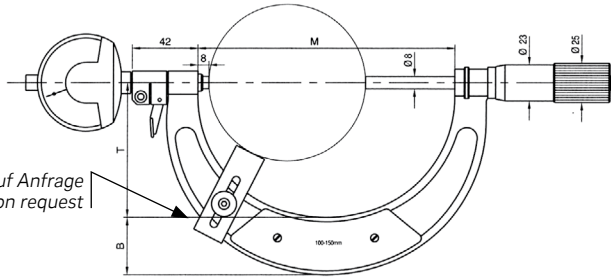
Bügelmessschrauben mit Feinzeiger oder Messuhr



- ▶ Genauigkeit besser als DIN 863
- ▶ Ablesung Mikrometer 0,005mm
- ▶ Hartmetallmessflächen Ø8mm
- ▶ Spindelsteigung 0,5mm
- ▶ Spindelklemmung mit Ring
- ▶ Anlüftung ca. 2,5mm, mit Hebel
- ▶ konstante Messkraft, federbelasteter Amboss
- ▶ Handwärmeschutz
- ▶ Lieferung im Etui ohne Einstellmaß und Feinzeiger/Messuhr

External micrometers with comparator gauge or dial gauge

- ▶ Accuracy better than DIN 863
- ▶ Micrometer reading: 0.005mm
- ▶ Tungsten carbide-tipped measuring faces Ø8mm
- ▶ Spindle pitch 0.5mm
- ▶ Spindle clamping with ring
- ▶ Lifting device approx. 2.5mm, with lever
- ▶ Constant measuring force, spring-loaded anvil
- ▶ Insulated pads
- ▶ Delivered in a case without setting gauge and comparator gauge/dial gauge



2020 1.. :
Bügelmessschrauben

2020 1.. :
External micrometers

2037 1.. :
Einstellmaße

2037 1.. :
Setting gauges

mm	mm	kg	Nº	Nº
0 – 25	0,005	0,6	2020 101	-
25 – 50	0,005	0,7	2020 102	2037 101
50 – 75	0,005	0,8	2020 103	2037 102
75 – 100	0,005	0,9	2020 104	2037 103
100 – 150	0,005	1,0	2020 105	2037 104
150 – 200	0,005	1,2	2020 106	2037 106
200 – 250	0,005	1,4	2020 107	2037 108
250 – 300	0,005	1,6	2020 108	2037 110
Messuhr 0,01mm / Dial gauge 0.01mm				1320 101
Feinzeiger 0,001mm / Comparator gauge 0.001mm				1308 202

Bügelmessschrauben mit Messuhr



- ▶ DIN 863
- ▶ Ablesung Mikrometer 0,01mm, Messuhr 0,01mm
- ▶ Ableseteile mattverchromt
- ▶ Hartmetallmessflächen
- ▶ Spindelsteigung 1mm
- ▶ Spindelklemmung mit Hebel
- ▶ Rohrbügel mit Handwärmeschutz
- ▶ Lieferung einzeln verpackt, inkl. Messuhr, ohne Einstellmaße

I Messbereich 2000 – 6000mm auf Anfrage.

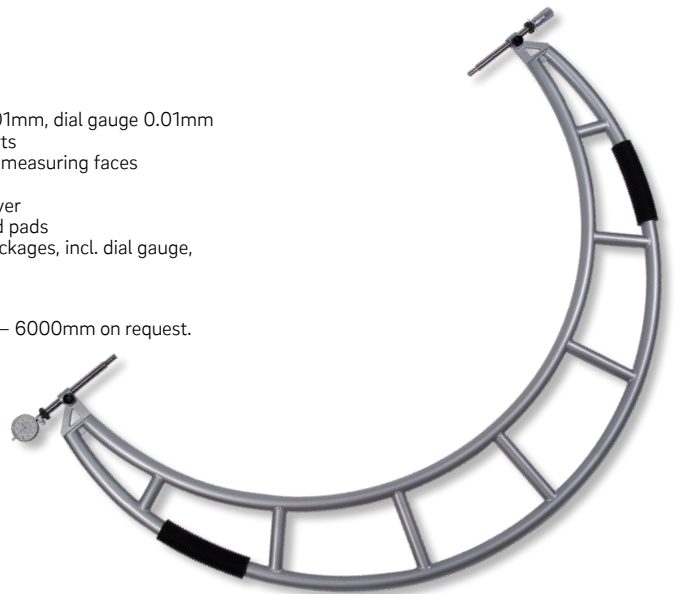
I Kiste für Transport und Aufbewahrung auf Anfrage.

External micrometers with dial gauge

- ▶ DIN 863
- ▶ Reading micrometers 0.01mm, dial gauge 0.01mm
- ▶ Satin chrome reading parts
- ▶ Tungsten carbide-tipped measuring faces
- ▶ Spindle pitch 1mm
- ▶ Spindle clamping with lever
- ▶ Pipe frame with insulated pads
- ▶ Delivered in individual packages, incl. dial gauge, without setting gauges

I Measuring range 2000 – 6000mm on request.

I Box for transport and storage on request.



Bügelmessschrauben mit Messuhr Amboss verschiebbar

External micrometers with dial gauge with movable anvil



- ▶ Genauigkeit besser als DIN 863
- ▶ Ablesung Mikrometer 0,01mm, Nonius 0,1mm
- ▶ Ableseteile mattverchromt
- ▶ Hartmetallmessflächen Ø 10mm
- ▶ Spindelsteigung 1,0mm
- ▶ Spindelklemmung mit Ring
- ▶ Leichtmetallbügel, mit Handwärmeschutz
- ▶ Anlüftung ca. 2,5mm, mit Hebel
- ▶ konstante Messkraft, federbelasteter Amboss
- ▶ Lieferung einzeln verpackt ohne Messuhr

- ▶ Accuracy better than DIN 863
- ▶ Reading micrometer 0.01mm, vernier 0.1mm
- ▶ Satin chrome reading parts
- ▶ Tungsten carbide-tipped measuring faces Ø 10mm
- ▶ Spindle pitch 1.0mm
- ▶ Spindle clamping with ring
- ▶ Light metal frame with insulated pads
- ▶ Lifting device approx. 2.5mm, with lever
- ▶ Constant measuring force, spring-loaded anvil
- ▶ Delivered in individual packages without dial gauge



Kompatibel mit Digitalmessuhren
inkl. Bluetooth-Funktion.
Upgrade to digital execution with
Bluetooth function.



2044 2.. : Bügelmessschrauben
2037 5.. : Einstellmaße Satz (2 Stück)
2027 5.. : Holzetuis

2044 2.. : External micrometers
2037 5.. : Setting gauge sets (2 pieces)
2027 5.. : Wooden boxes

I Messbereiche bis 6000mm sowie
andere Messflächenformen auf Anfrage.

I Measuring range up to 6000mm and
other types of measuring faces on request.

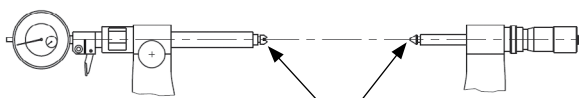
µm mm	Δε mm	δ kg	Nº	Nº	Nº
200 – 300	0,01 / 0,1	1,7	2044 203	2037 503	2027 503
300 – 400	0,01 / 0,1	2,2	2044 204	2037 504	2027 504
400 – 500	0,01 / 0,1	2,7	2044 205	2037 505	2027 505
500 – 600	0,01 / 0,1	3,4	2044 206	2037 506	2027 506
600 – 700	0,01 / 0,1	4,0	2044 207	2037 507	2027 507
700 – 800	0,01 / 0,1	4,4	2044 208	2037 508	2027 508
800 – 900	0,01 / 0,1	5,3	2044 209	2037 509	2027 509
900 – 1000	0,01 / 0,1	6,4	2044 210	2037 510	2027 510
1000 – 1200	0,01 / 0,1	9,0	2044 211	2037 511	2027 511
1200 – 1400	0,01 / 0,1	11,2	2044 212	2037 512	2027 512
1400 – 1600	0,01 / 0,1	13,9	2044 213	2037 513	2027 513
1600 – 1800	0,01 / 0,1	16,5	2044 214	2037 514	2027 514
1800 – 2000	0,01 / 0,1	19,1	2044 215	2037 515	2027 515

> 2000mm auf Anfrage / > 2000mm on request

Zentrierstütze / Centre support	2044 901
Bohrungen in Messflächen Ø 4mm / Bores in measuring faces Ø 4mm	2044 905
Messteller Ø 35mm / Disc measuring faces Ø 35mm	2044 906
Messuhr / Dial gauge	1320 101

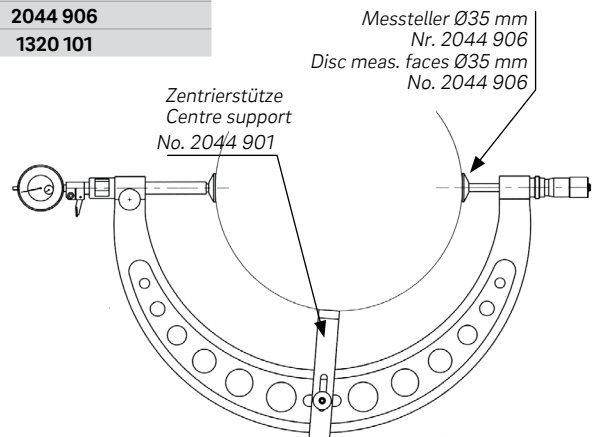


Ausführung mit Zubehör
Model with accessories
No. 2044 901, 2044 906, 1320 101



Bohrungen Ø4mm für
Gewindeflankeneinsätze
Bores Ø4mm for
thread meas. inserts

No. 2044 905



Zentrierstütze
Centre support
No. 2044 901

Messteller Ø35 mm
Nr. 2044 906
Disc meas. faces Ø35 mm
No. 2044 906

Bügelmessschrauben Präzisionsausführung



- ▶ Genauigkeit besser als DIN 863
- ▶ Ableseteile mattverchromt
- ▶ Hartmetallmessflächen Ø8mm
- ▶ Spindelklemmung mit Ring
- ▶ vorgezogene Friktionskupplung
- ▶ Handwärmeschutz
- ▶ Lieferung im Etui ohne Einstellmaß

2029 1.. :
Spindelsteigung 0,5mm, Ablesung 0,01mm

2029 2.. :
Spindelsteigung 1,0mm, Ablesung 0,01mm

2029 3.. :
Spindelsteigung 0,5mm, Ablesung 0,005mm
höchste Messgenauigkeit

2037 1.. :
Einstellmaße

- ! Größere Messbereiche sowie andere Messflächenformen auf Anfrage.

mm	kg	Nº	Nº	Nº	Nº
0 – 25	0,3	2029 101	2029 201	2029 301	-
25 – 50	0,4	2029 102	2029 202	2029 302	2037 101
50 – 75	0,45	2029 103	2029 203	2029 303	2037 102
75 – 100	0,55	2029 104	2029 204	2029 304	2037 103
100 – 125	0,6	2029 105	2029 205	2029 305	2037 104
125 – 150	0,7	2029 106	2029 206	2029 306	2037 105
150 – 175	0,8	2029 107	2029 207	2029 307	2037 106
175 – 200	0,95	2029 108	2029 208	2029 308	2037 107
200 – 225	1,05	2029 109	2029 209	2029 309	2037 108
225 – 250	1,2	2029 110	2029 210	2029 310	2037 109
250 – 275	1,3	2029 111	2029 211	2029 311	2037 110
275 – 300	1,4	2029 112	2029 212	2029 312	2037 111

> 300mm auf Anfrage / on request

External micrometers, precision model

- ▶ Accuracy better than DIN 863
- ▶ Satin chrome reading parts
- ▶ Tungsten carbide-tipped measuring faces Ø8mm
- ▶ Spindle clamping with ring
- ▶ Pre-selected friction clutch
- ▶ Insulated pads
- ▶ Delivered in a case without setting gauge

2029 1.. :
Spindle pitch 0.5mm, reading 0.01mm

2029 2.. :
Spindle pitch 1.0mm, reading 0.01mm

2029 3.. :
Spindle pitch 0.5mm, reading 0.005mm
highest accuracy

2037 1.. :
Setting gauges

- ! Larger measuring ranges and other types of measuring faces on request.



Bügelmessschrauben Präzisionsausführung 30mm Spindelverstellung



- ▶ Genauigkeit besser als DIN 863
- ▶ hervorstehender Amboss zum Messen bis in die Ecken
- ▶ Eckiger Bügel, ergonomisches Design, ideal zur Einhandmessung
- ▶ Ableseteile mattverchromt
- ▶ Spindelsteigung 1mm
- ▶ Hartmetallmessflächen Ø 8mm
- ▶ Spindelklemmung mit Hebel
- ▶ vorgezogene Friktionskupplung
- ▶ Handwärmeschutz
- ▶ Lieferung im Etui ohne Einstellmaß

2029 5.. :
Bügelmessschrauben

2037 1.. :
Einstellmaße

mm	mm	kg	Nº	Nº
0 – 30	0,01	0,32	2029 501	-
25 – 55	0,01	0,41	2029 502	2037 101
50 – 80	0,01	0,53	2029 503	2037 102
75 – 105	0,01	0,65	2029 504	2037 103

External micrometers, precision model spindle adjustment 30mm

- ▶ Accuracy better than DIN 863
- ▶ Protruding anvil to measure into corners
- ▶ Rectangular frame, ergonomic design, ideal for one hand use
- ▶ Satin chrome reading parts
- ▶ Spindle pitch 1mm
- ▶ Tungsten carbide-tipped measuring faces Ø 8mm
- ▶ Spindle clamping with lever
- ▶ Pre-selected friction clutch
- ▶ Insulated pads
- ▶ Delivered in a case without setting gauge

2029 5.. :
External micrometers

2037 1.. :
Setting gauges



Überdeckende Messbereiche!
Overlaying measuring ranges!

Bügelmessschrauben Präzisionsausführung 50mm Spindelverstellung



- ▶ Genauigkeit besser als DIN 863
- ▶ Ableseteile mattverchromt
- ▶ Spindelsteigung 1,0mm
- ▶ Hartmetallmessflächen Ø8mm
- ▶ Ablesung 0,01mm
- ▶ Spindelklemmung mit Ring
- ▶ Friktionskupplung
- ▶ Handwärmeschutz
- ▶ Lieferung im Etui ohne Einstellmaß

2035 1..:

Bügelmessschrauben

2037 1..:

Einstellmaße

mm	mm	kg	Nº	Nº
0 – 50	0,01	0,45	2035 101	-
50 – 100	0,01	0,6	2035 102	2037 102
100 – 150	0,01	0,75	2035 103	2037 104
150 – 200	0,01	1,0	2035 104	2037 106
200 – 250	0,01	1,2	2035 105	2037 108
250 – 300	0,01	1,4	2035 106	2037 110

External micrometers, precision model spindle adjustment 50mm

- ▶ Accuracy better than DIN 863
- ▶ Satin chrome reading parts
- ▶ Spindle pitch 1.0mm
- ▶ Tungsten carbide-tipped measuring faces Ø 8mm
- ▶ Reading 0.01mm
- ▶ Spindle clamping with ring
- ▶ Friction clutch
- ▶ Insulated pads
- ▶ Delivered in a case without setting gauge

2035 1..:

External micrometers

2037 1..:

Setting gauges



Bügelmessschrauben Präzisionsausführung 50mm Spindelverstellung



- ▶ Genauigkeit besser als DIN 863
- ▶ Ableseteile mattverchromt
- ▶ Spindelsteigung 1mm
- ▶ Hartmetallmessflächen Ø 10mm
- ▶ Ablesung 0,01mm
- ▶ Spindelklemmung mit Ring
- ▶ Friktionskupplung
- ▶ Leichtmetallbügel
- ▶ Lieferung einzeln verpackt; ohne Handwärmeschutz

2035 1..:

Bügelmessschrauben

2037 1..:

Einstellmaße

2036 1..:

Holzetuis

mm	mm	kg	Nº	Nº	Nº
300 – 350	0,01	1,5	2035 107	2037 112	2036 107
350 – 400	0,01	1,8	2035 108	2037 114	2036 108
400 – 450	0,01	2,15	2035 109	2037 116	2036 109
450 – 500	0,01	2,3	2035 110	2037 118	2036 110
500 – 550	0,01	2,4	2035 111	2037 120	2036 111
550 – 600	0,01	3,0	2035 112	2037 121	2036 112

> 600mm auf Anfrage / on request

Handwärmeschutz / Insulated pads

2035 901

External micrometers, precision model spindle adjustment 50mm

- ▶ Accuracy better than DIN 863
- ▶ Satin chrome reading parts
- ▶ Spindle pitch 1mm
- ▶ Tungsten carbide-tipped measuring faces Ø 10mm
- ▶ Reading 0.01mm
- ▶ Spindle clamping with ring
- ▶ Friction clutch
- ▶ Light metal frame
- ▶ Delivered in individual packages; without insulated pads

2035 1..:

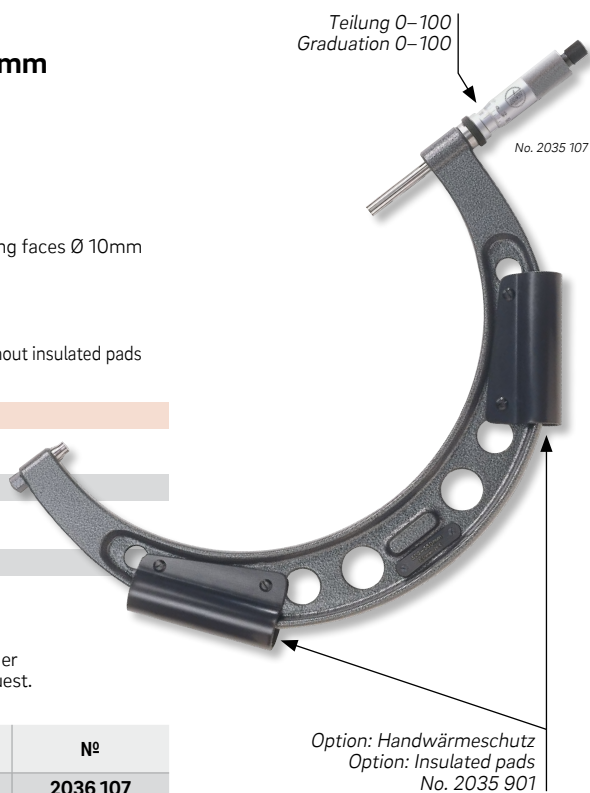
External micrometers

2037 1..:

Setting gauges

2036 1..:

Wooden boxes



Option: Handwärmeschutz
Option: Insulated pads
No. 2035 901

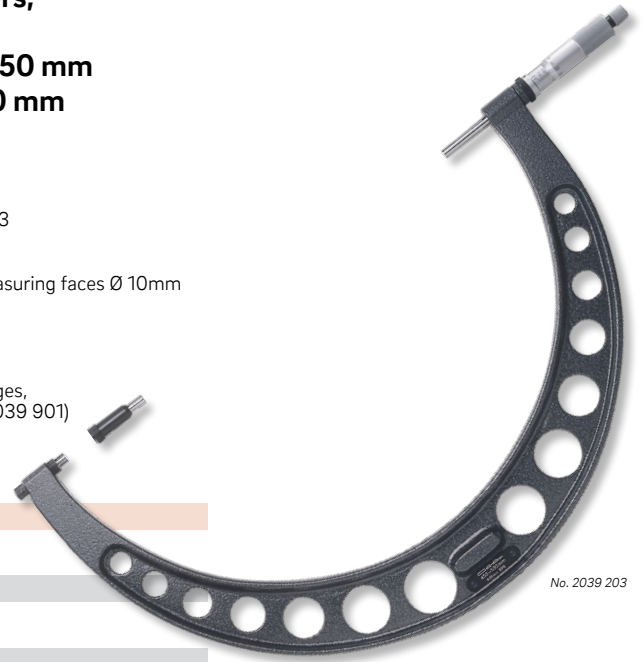
Bügelmessschrauben Präzisionsausführung 50mm Spindelverstellung Messweg 100mm



- ▶ Genauigkeit besser als DIN 863
- ▶ Endmaßverlängerung 50mm aufschraubbar
- ▶ Ableseanteile mattverchromt
- ▶ Hartmetallmessflächen Ø 10mm
- ▶ Spindelsteigung 1mm
- ▶ Spindelklemmung mit Ring
- ▶ Friktionskupplung
- ▶ Leichtmetallbügel
- ▶ Lieferung einzeln verpackt, inkl. Verlängerung 50mm (Nr. 2039 901)

External micrometers, precision model spindle adjustment 50 mm measuring span 100 mm

- ▶ Accuracy better than DIN 863
- ▶ Screwable extensions 50mm
- ▶ Satin chrome reading parts
- ▶ Tungsten carbide-tipped measuring faces Ø 10mm
- ▶ Spindle pitch 1mm
- ▶ Spindle clamping with ring
- ▶ Friction clutch
- ▶ Light metal frame
- ▶ Delivered in individual packages, incl. extension 50mm (No. 2039 901)



No. 2039 203

2039 2.. :

Mikrometer

2039 2.. :

Micrometers

2037 1.. :

Einstellmaße

2037 1.. :

Setting gauges

2027 9.. :

Holzetuis

2027 9.. :

Wooden boxes

! Wesentlich einfacheres Handling und größere Messsicherheit als bei Modellen mit austauschbaren Einsätzen.

! Considerably easier handling and much better measuring security than models with interchangeable inserts.

Messweg mm	Genauigkeit mm	Gewicht kg	Nº	Nº	Nº
200 – 300	0,01	1,5	2039 201	2037 110	2027 901
300 – 400	0,01	1,9	2039 202	2037 114	2027 902
400 – 500	0,01	2,4	2039 203	2037 118	2027 903
500 – 600	0,01	3,1	2039 204	2037 122	2027 904
600 – 700	0,01	3,8	2039 205	2037 126	2027 905
700 – 800	0,01	4,2	2039 206	2037 130	2027 906
800 – 900	0,01	5,0	2039 207	2037 134	2027 907
900 – 1000	0,01	6,2	2039 208	2037 138	2027 908
1000 – 1100	0,01	7,6	2039 209	2037 142	2027 909
1100 – 1200	0,01	8,6	2039 210	2037 146	2027 910
1200 – 1300	0,01	9,7	2039 211	2037 150	2027 911
1300 – 1400	0,01	11,3	2039 212	2037 154	2027 912
1400 – 1500	0,01	12,5	2039 213	2037 158	2027 913
1500 – 1600	0,01	13,6	2039 214	2037 162	2027 914
1600 – 1700	0,01	14,9	2039 215	2037 166	2027 915
1700 – 1800	0,01	16,2	2039 216	2037 170	2027 916
1800 – 1900	0,01	17,5	2039 217	2037 174	2027 917
1900 – 2000	0,01	18,8	2039 218	2037 178	2027 918

Zentrierstütze / Centre support

2044 901

Handwärmeschutz / Insulated pads

2035 901

Endmaßverlängerung / Extension 100mm

2039 902

Endmaßverlängerung / Extension 150mm

2039 903



Option: Handwärmeschutz
Option: Insulated pads
No. 2035 901

Mit den zusätzlichen Endmaßverlängerungen kann der Messbereich um 50/100mm nach unten erweitert werden.

With the additional extensions the measuring range will be extended by 50/100mm to a lower range.



No. 2039 902



No. 2039 903

Bügelmessschrauben, Amboss verschiebbar 50mm Spindelverstellung



- ▶ Genauigkeit besser als DIN 863
- ▶ Ablesung Mikrometer 0,01mm, Nonius 0,1mm
- ▶ Ableseteile mattverchromt
- ▶ Hartmetallmessflächen Ø 10mm
- ▶ Spindelsteigung 1,0mm
- ▶ Spindelklemmung mit Ring
- ▶ Friktionskupplung
- ▶ Leichtmetallbügel
- ▶ Lieferung einzeln verpackt

2043 2..:

Bügelmessschrauben

2037 4..:

Einstellmaße Satz (3 Stück)

2027 4..:

Holzetuis

! Andere Messflächenformen auf Anfrage.

mm	mm	kg	Nº	Nº	Nº
0 – 300	0,01 / 0,1	1,9	2043 201	2037 401	2027 401
300 – 600	0,01 / 0,1	3,5	2043 202	2037 402	2027 402
600 – 900	0,01 / 0,1	5,4	2043 203	2037 403	2027 403
900 – 1200	0,01 / 0,1	9,0	2043 204	2037 404	2027 404
1200 – 1500	0,01 / 0,1	12,9	2043 205	2037 405	2027 405
1500 – 1800	0,01 / 0,1	16,6	2043 206	2037 406	2027 406
1700 – 2000	0,01 / 0,1	19,2	2043 207	2037 407	2027 407
Zentrierstütze / Centre support			2044 901		
Handwärmeschutz / Insulated pads			2035 901		

External micrometers with movable anvil spindle adjustment 50mm

- ▶ Accuracy better than DIN 863
- ▶ Reading micrometer 0.01mm, vernier 0.1 mm
- ▶ Satin chrome reading parts
- ▶ Tungsten carbide-tipped measuring faces Ø 10mm
- ▶ Spindle pitch 1.0mm
- ▶ Spindle clamping with ring
- ▶ Friction clutch
- ▶ Light metal frame
- ▶ Delivered in individual packages

2043 2..:

External micrometers

2037 4..:

Setting gauge set (3 pieces)

2027 4..:

Wooden boxes

! Other types of measuring faces on request.



Option: Handwärmeschutz
Option: Insulated pads
No. 2035 901



Bügelmessschrauben, Amboss auswechselbar 25mm Spindelverstellung Messweg 150mm



- ▶ DIN 863
- ▶ Ableseteile mattverchromt
- ▶ Hartmetallmessflächen Ø 8mm
- ▶ Spindelsteigung 1mm
- ▶ Spindelklemmung mit Hebel
- ▶ Gefühlsratsche
- ▶ Rohrbügel mit Handwärmeschutz
- ▶ Lieferung einzeln verpackt,
inkl. 6 Ambosse und Einstellmaße

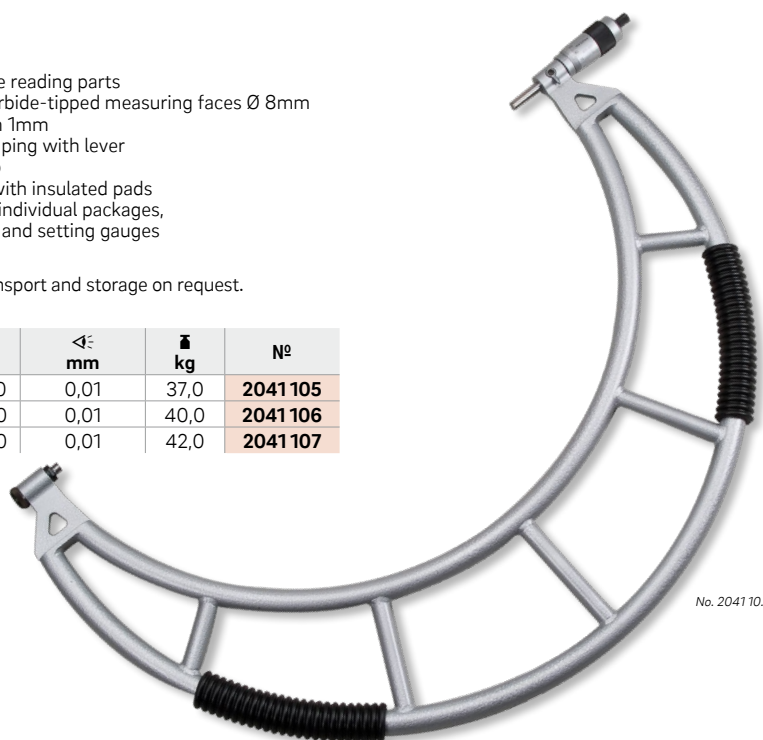
! Kiste für Transport und Aufbewahrung auf Anfrage.

mm	mm	kg	Nº	mm	mm	kg	Nº
1900 – 2050	0,01	20,0	2041 101	2500 – 2650	0,01	37,0	2041 105
2050 – 2200	0,01	24,0	2041 102	2650 – 2800	0,01	40,0	2041 106
2200 – 2350	0,01	27,0	2041 103	2800 – 2950	0,01	42,0	2041 107
2350 – 2500	0,01	30,0	2041 104				

External micrometers, interchangeable anvils spindle adjustment 25mm measuring span 150mm

- ▶ DIN 863
- ▶ Satin chrome reading parts
- ▶ Tungsten carbide-tipped measuring faces Ø 8mm
- ▶ Spindle pitch 1mm
- ▶ Spindle clamping with lever
- ▶ Ratchet stop
- ▶ Pipe frame with insulated pads
- ▶ Delivered in individual packages,
incl. 6 anvils and setting gauges

! Box for transport and storage on request.



No. 2041 10.

Bügelmessschrauben ULTRA active



- ▶ DIN 863
- ▶ Spindelsteigung 1,0mm
- ▶ Ableseteile mattverchromt
- ▶ Hartmetallmessflächen Ø8mm
- ▶ Spindelklemmung mit Hebel
- ▶ Gefühlsratsche
- ▶ Handwärmeschutz
- ▶ Lieferung im Etui ab 25 – 50mm mit Einstellmaß

mm	≤ mm	kg	Nº
0 – 25	0,01	0,45	5004 501
25 – 50	0,01	0,6	5004 502
50 – 75	0,01	0,7	5004 503
75 – 100	0,01	0,8	5004 504

External micrometers ULTRA active

- ▶ DIN 863
- ▶ Spindle pitch 1.0mm
- ▶ Satin chrome reading parts
- ▶ Tungsten carbide-tipped measuring faces Ø8mm
- ▶ Spindle clamping with lever
- ▶ Ratchet stop
- ▶ Insulated pads
- ▶ Delivered in a case; from 25 – 50mm with setting gauge



No. 5004 501

Bügelmessschrauben ULTRA active



- ▶ DIN 863
- ▶ Spindelsteigung 0,5mm
- ▶ Ableseteile mattverchromt
- ▶ Hartmetallmessflächen Ø6,5mm
- ▶ Spindelklemmung mit Hebel
- ▶ vorgezogene Gefühlsratsche
- ▶ Handwärmeschutz
- ▶ Lieferung im Etui ab 25 – 50mm mit Einstellmaß

mm	≤ mm	kg	Nº
0 – 25	0,01	0,35	2031 201
25 – 50	0,01	0,45	2031 202
50 – 75	0,01	0,6	2031 203
75 – 100	0,01	0,65	2031 204
Satz im Holzetui: / Set in wooden box:			
0 – 100	0,01	2,5	2031 301

External micrometers ULTRA active

- ▶ DIN 863
- ▶ Spindle pitch 0.5mm
- ▶ Satin chrome reading parts
- ▶ Tungsten carbide-tipped measuring faces Ø6.5mm
- ▶ Spindle clamping with lever
- ▶ Ratchet stop on thimble
- ▶ Insulated pads
- ▶ Delivered in a case; from 25 – 50mm with setting gauge



No. 2031 201



No. 2031 301

Messmittelhalter für Bügelmessschrauben



- ▶ Klemmeinrichtung schwenkbar
- ▶ Lieferung einzeln verpackt

2038 100:
Stahlbügel

2038 101:
schwerer Gussfuß

Measuring equipment holder for external micrometers

- ▶ Pivoting clamping device
- ▶ Delivered in individual packages

2038 100:
Steel frame

2038 101:
Heavy cast iron base

für / for mm	Spannbereich / clamping range mm	mm	kg	Nº
≤ 100	15	117x100x35	1,0	2038 100
≤ 300	20	130x100x90	1,5	2038 101



No. 2038 100



No. 2038 101

Kraftmessgerät für Bügelmessschrauben



- ▶ zur Prüfung der Messkraft 5 – 12 N
- ▶ min / max Markierung
- ▶ Lieferung inkl. Verlängerungen 25/50/75mm im Etui

mm	Ø mm	kg	Nº
≤ 100	≤ 8	0,02	2038 201

Force measuring device for external micrometers

- ▶ For checking the measuring force of micrometers 5 – 12 N
- ▶ Min/max marking
- ▶ Delivered incl. extensions 25/50/75mm in a case



No. 2038 201

Bügelmessschrauben
ULTRA active



- ▶ DIN 863
- ▶ Spindelsteigung 0,5mm
- ▶ Ablese­teile mattverchromt
- ▶ Hartmetallmess­flächen Ø6,5mm
- ▶ Spindelklemmung mit Hebel
- ▶ Gefühlsratsche
- ▶ Handwärmeschutz
- ▶ Lieferung im Etui ab 25 – 50mm mit Einstellmaß

External micrometers
ULTRA active

- ▶ DIN 863
- ▶ Spindle pitch 0.5mm
- ▶ Satin chrome reading parts
- ▶ Tungsten carbide-tipped measuring faces Ø 6.5mm
- ▶ Spindle clamping with lever
- ▶ Ratchet stop
- ▶ Insulated pads
- ▶ Delivered in a case; from 25 – 50mm with setting gauge



5004 1.. / 5004 2..:
Bügel mattverchromt

5004 1.. / 5004 2..:
Satin chrome frame

5005 2..:
Bügel lackiert

5005 2..:
Lacquered frame

mm	mm	kg	Nº
0 – 25	0,01	0,35	5004 101
25 – 50	0,01	0,45	5004 102
50 – 75	0,01	0,6	5004 103
75 – 100	0,01	0,8	5004 104
100 – 125	0,01	0,98	5004 105
125 – 150	0,01	1,15	5004 106
150 – 175	0,01	1,4	5004 107
175 – 200	0,01	1,7	5004 108
200 – 225	0,01	1,95	5005 209
225 – 250	0,01	2,15	5005 210
250 – 275	0,01	2,4	5005 211
275 – 300	0,01	2,57	5005 212

Satz im Holzetui: / Set in wooden box:

0 – 100	0,01	2,5	5004 201
0 – 150	0,01	3,5	5004 202



No. 5004 201



No. 5004 202

Bügelmessschrauben ULTRA active
mit auswechselbaren Einsätzen



- ▶ DIN 863
- ▶ Ablese­teile mattverchromt
- ▶ Hartmetallmess­flächen
- ▶ Spindelsteigung 0,5mm
(No. 5013 215 und 5013 216 = 1,0mm)
- ▶ Spindelklemmung mit Hebel
- ▶ Gefühlsratsche
- ▶ Lieferung im Etui mit Einstellmaßen

External micrometers, ULTRA active
with interchangeable inserts

- ▶ DIN 863
- ▶ Satin chrome reading parts
- ▶ Tungsten carbide-tipped measuring faces
- ▶ Spindle pitch 0.5mm
(No. 5013 215 and 5013 216 = 1.0mm)
- ▶ Spindle clamping with lever
- ▶ Ratchet stop
- ▶ Delivered in a case with setting gauges

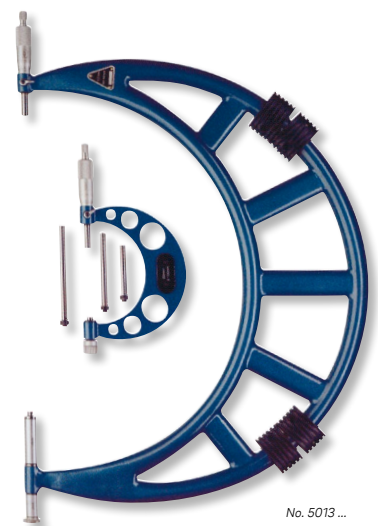
5013 201 – 5013 204 :
Stahlbügel,
Hartmetallmess­flächen Ø 6,5mm

5013 201 – 5013 204 :
Steel frame,
Tungsten carbide-tipped measuring faces Ø 6.5mm

5013 205 – 5013 216 :
Rohrbügel mit Handwärmeschutz,
Hartmetallmess­flächen Ø 8,0mm

5013 205 – 5013 216 :
Pipe frame, with insulated pads
Tungsten carbide-tipped measuring faces Ø 8.0mm

mm	mm	kg	Nº	mm	mm	kg	Nº
0 – 100	0,01	1,1	5013 201	700 – 800	0,01	14,0	5013 209
0 – 150	0,01	1,4	5013 202	800 – 900	0,01	16,5	5013 210
100 – 200	0,01	2,1	5013 203	900 – 1000	0,01	20,0	5013 211
200 – 300	0,01	3,4	5013 204	1000 – 1200	0,01	29,0	5013 212
300 – 400	0,01	5,7	5013 205	1200 – 1400	0,01	33,0	5013 213
400 – 500	0,01	7,2	5013 206	1400 – 1600	0,01	40,0	5013 214
500 – 600	0,01	9,5	5013 207	1600 – 1800	0,01	50,0	5013 215
600 – 700	0,01	10,5	5013 208	1800 – 2000	0,01	60,0	5013 216



No. 5013 ...

Einstellmaße für Bügelmessschrauben



- ▶ Genauigkeit nach DIN 863 (js2), ab 200mm besser als DIN
- ▶ Spezialstahl gehärtet
- ▶ Messflächen plan
- ▶ Parallelität < 1µ
- ▶ Handwärmeschutz
- ▶ Lieferung einzeln verpackt

2037 101 – 2037 111:

Messflächen Ø 6,5mm

2037 112 – 2037 178:

Messflächen Ø 10mm

! Andere Abmessungen sowie Sonderlängen auf Anfrage.

! Endmaßsätze zur Prüfung von Messschrauben siehe Produktgruppe 1.

l mm	kg	Nº
25	0,02	2037 101
50	0,02	2037 102
75	0,04	2037 103
100	0,05	2037 104
125	0,07	2037 105
150	0,08	2037 106
175	0,09	2037 107
200	0,11	2037 108
225	0,12	2037 109
250	0,13	2037 110
275	0,15	2037 111
300	0,34	2037 112
325	0,37	2037 113
350	0,39	2037 114
375	0,42	2037 115
400	0,44	2037 116
425	0,47	2037 117
450	0,49	2037 118
475	0,52	2037 119
500	0,54	2037 120
525	0,57	2037 121
550	0,6	2037 122
575	0,62	2037 123
600	0,65	2037 124
625	0,67	2037 125

Setting gauges for external micrometers

- ▶ Accuracy according DIN 863 (js2), from 200mm better than DIN
- ▶ Hardened special steel
- ▶ Measuring faces plane
- ▶ Parallelism < 1µ
- ▶ Insulated pads
- ▶ Delivered in individual packages

2037 101 – 2037 111:

Measuring faces Ø 6.5mm

2037 112 – 2037 178:

Measuring faces Ø 10mm

! Other dimensions and special lengths on request.

! Gauge block sets for testing micrometers, see product group 1.

l mm	kg	Nº
650	0,7	2037 126
675	0,73	2037 127
700	0,76	2037 128
725	0,79	2037 129
750	0,82	2037 130
775	0,85	2037 131
800	0,87	2037 132
825	0,9	2037 133
850	0,92	2037 134
875	0,94	2037 135
900	0,97	2037 136
925	1,0	2037 137
950	1,01	2037 138
975	1,04	2037 139
1000	1,06	2037 140
1050	1,12	2037 142
1150	1,22	2037 146
1250	1,33	2037 150
1350	1,42	2037 154
1450	1,75	2037 158
1550	1,88	2037 162
1650	2,0	2037 166
1750	2,12	2037 170
1850	2,24	2037 174
1950	2,36	2037 178



Prüfglas-Sätze



- ▶ zur Prüfung der Ebenheit und Parallelität der Messflächen an Bügelmessschrauben
- ▶ Lieferung im Etui

l mm	für / for mm	Ø mm	∇ µ	// µ	Nº
12,00 / 12,12 12,25 / 12,37	0 – 25	31	0,15	0,3	1050 201
27,0 / 27,16 27,33	25 – 50	31	0,15	0,4	1050 202
52,00 / 52,16 52,33	50 – 75	31	0,2	0,5	1050 203
77,00 / 77,16 77,33	75 – 100	31	0,2	0,5	1050 204

Optical parallel sets

- ▶ For checking flatness and parallelism of measuring faces of external micrometers
- ▶ Delivered in a case



Prüfung der Messflächen nach dem Interferenzverfahren.
Controlling of the measuring faces acc. to the interference method.

Bügelmessschrauben für Außengewindemessung



- ▶ Genauigkeit besser als DIN 863
- ▶ Ableseteile mattverchromt
- ▶ Spindelsteigung 0,5mm (1,0mm auf Anfrage)
- ▶ Spindelklemmung mit Ring
- ▶ Friktionskupplung
- ▶ Lieferung im Etui ohne Einsätze

2045 1..:

Bügelmessschraube

2047 1..:

Einstellmaße 60° metrisch, gehärtet

2047 2..:

Einstellmaße 55° Whitworth, gehärtet

2047 3..:

Einstellmaße 30° Trapez, gehärtet.

Bei Trapezgewinde ist für jede Steigung ein separates Einstellmaß erforderlich. Bitte benötigte Steigung angeben.

External micrometers for thread measurements

- ▶ Accuracy better than DIN 863
- ▶ Satin chrome reading parts
- ▶ Spindle pitch 0.5mm (1.0mm on request)
- ▶ Spindle clamping with ring
- ▶ Friction clutch
- ▶ Delivered in a case without inserts

2045 1..:

External micrometers

2047 1..:

Setting gauges 60° metric, hardened

2047 2..:

Setting gauges 55° Whitworth, hardened

2047 3..:

Setting gauges 30° Trapezoidal, hardened.

For trapezoidal thread, a separate setting gauge is required for each pitch. Please specify required pitch.

! Flankeneinsätze bitte separat bestellen.

! Please order thread inserts separately.

mm	mm	kg	Nº	Nº	Nº	Nº
0 – 25	0,01	0,29	2045 101	-	-	-
25 – 50	0,01	0,36	2045 102	2047 101	2047 201	2047 301
50 – 75	0,01	0,43	2045 103	2047 102	2047 202	2047 302
75 – 100	0,01	0,52	2045 104	2047 103	2047 203	2047 303
100 – 125	0,01	0,6	2045 105	2047 104	2047 204	2047 304
125 – 150	0,01	0,7	2045 106	2047 105	2047 205	2047 305
150 – 200	0,01	1,0	2045 107	2047 106	2047 206	2047 306
200 – 250	0,01	1,2	2045 108	2047 107	2047 207	2047 307
250 – 300	0,01	1,4	2045 109	2047 108	2047 208	2047 308

> 300mm auf Anfrage / > 300mm on request

Gewindeflankeneinsätze, Paar für Außenmessung



- ▶ Spezialstahl gehärtet
- ▶ Ø 4x15,5mm
- ▶ mit Steigung beschriftet
- ▶ Lieferung paarweise verpackt

2048 1..:

60° metrisch, UNC, UNF

2049 1..:

55° Whitworth

2049 2..:

30° Trapez DIN 103

Thread inserts, pair for outside measurements

- ▶ Hardened special steel
- ▶ Ø 4x15,5mm
- ▶ Marked pitch
- ▶ Delivered in a package (pair)

2048 1..:

60° Metric, UNC, UNF

2049 1..:

55° Whitworth

2049 2..:

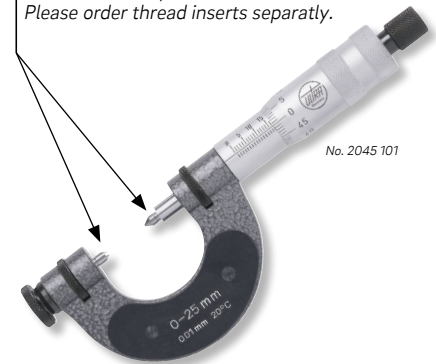
30° Trapezoidal DIN 103

! Einsätze für andere Fabrikate auf Anfrage.

! Inserts for other brands on request.

Steigung / Pitch mm	UNC, UNF	60° Nº	Gang / Zoll Thread / inch	55° Nº	Steigung / Pitch mm	30° Nº
0,35 – 0,5	72 – 48	2048 101	60 – 48	2049 101	1,5	2049 201
0,6 – 0,8	44 – 32	2048 102	40 – 32	2049 103	2	2049 202
0,9 – 1,25	28 – 18	2048 103	28 – 22	2049 104	3	2049 203
1,5 – 2,0	16 – 11	2048 104	20 – 16	2049 106	4	2049 204
2,5 – 3,5	10 – 7	2048 105	14 – 11	2049 107	5 – 6	2049 205
4 – 6	6 – 4	2048 106	10 – 7	2049 108	7 – 8	2049 206
-	-	-	6 – 4	2049 109	9 – 10	2049 207
-	-	-	-	-	12 – 14	2049 208

Einsätze bitte separat bestellen.
Please order thread inserts separately.

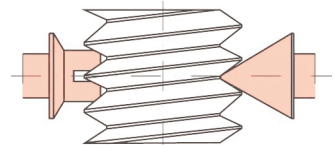


No. 2045 101



No. 2047 102

No. 2047 202



No. 2048 104



No. 2049 101

Digital-Bügelmessschrauben für Außengewindemessung



- ▶ DIN 863
- ▶ Sylvac System
- ▶ großes LCD Display
- ▶ nichtdrehende Spindel
- ▶ Spindelsteigung 1mm
- ▶ Messkraft 5 – 10 N
- ▶ Handwärmeschutz
- ▶ Lieferung im Etui ohne Einsätze

Funktionen:

- ▶ Ein/Aus, mm/inch Umschaltung, O-Punkt an jeder Position, Ablesung umschaltbar 0,01/0,001mm, Preset Funktion, Toleranzwerteingabe, Hold Funktion, Datenausgang Opto

2045 151 – 2045 162:

Gefühlsratsche, Spindelklemmung mit Hebel

2045 171 – 2045 182:

mit Anlüftung ca. 2mm, mit Hebel konstante Messkraft durch federbelastete Spindel

2047 1...:

Einstellmaße 60° metrisch, gehärtet

2047 2...:

Einstellmaße 55° Whitworth, gehärtet

▣ Größere Messbereiche auf Anfrage.

Digital external micrometer for thread measurements

- ▶ DIN 863
- ▶ Sylvac System
- ▶ Large LCD display
- ▶ Non-turning spindle
- ▶ Spindle pitch 1mm
- ▶ Measuring force 5 – 10 N
- ▶ Insulated pads
- ▶ Delivered in a case without inserts

Funktionen:

- ▶ On/Off, mm/inch commutation, Zero setting at any position, Reversible reading 0.01/0.001mm, Preset function, Tolerance input, Hold function, Data output Opto

2045 151 – 2045 162:

Ratchet stop, spindle clamping with lever

2045 171 – 2045 182:

With lifting device approx. 2mm, with lever constant measuring force through spring-loaded spindle

2047 1...:

Setting gauges 60° metric, hardened

2047 2...:

Setting gauges 55° Whitworth, hardened

▣ Larger measuring ranges on request.



No. 2045 15.

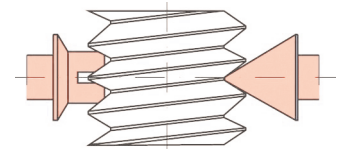
Einsätze bitte separat bestellen.
Please order thread inserts separately.



No. 2047 102



No. 2047 202



mm	inc approx.	≤ mm / inch	kg	Nº	Nº	Nº	Nº
0 – 25	0 – 1	0,01 / .0005 0,001 / .00005	0,4	2045 151	2045 171	-	-
25 – 50	1 – 2	0,01 / .0005 0,001 / .00005	0,5	2045 152	2045 172	2047 101	2047 201
50 – 75	2 – 3	0,01 / .0005 0,001 / .00005	0,6	2045 153	2045 173	2047 102	2047 202
75 – 100	3 – 4	0,01 / .0005 0,001 / .00005	0,7	2045 154	2045 174	2047 103	2047 203
100 – 125	4 – 5	0,01 / .0005 0,001 / .00005	0,7	2045 155	2045 175	2047 104	2047 204
125 – 150	5 – 6	0,01 / .0005 0,001 / .00005	0,9	2045 156	2045 176	2047 105	2047 205
150 – 175	6 – 7	0,01 / .0005 0,001 / .00005	1,0	2045 157	2045 177	2047 106	2047 206

mm	inc approx.	≤ mm / inch	kg	Nº	Nº	Nº	Nº
175 – 200	7 – 8	0,01 / .0005 0,001 / .00005	1,2	2045 158	2045 178	2047 106	2047 206
200 – 225	8 – 9	0,01 / .0005 0,001 / .00005	1,3	2045 159	2045 179	2047 107	2047 207
225 – 250	9 – 10	0,01 / .0005 0,001 / .00005	1,5	2045 160	2045 180	2047 107	2047 207
250 – 275	10 – 11	0,01 / .0005 0,001 / .00005	1,6	2045 161	2045 181	2047 108	2047 208
275 – 300	11 – 12	0,01 / .0005 0,001 / .00005	1,7	2045 162	2045 182	2047 108	2047 208
> 300mm auf Anfrage / on request							
Datenkabel RS232 (2m) / Data cable RS232 (2m)						1850 203	
Datenkabel USB (2m) / Data cable USB (2m)						1850 204	

Gewindeflankeneinsätze, Paar für Außenmessung



- ▶ Spezialstahl, gehärtet
- ▶ Ø 3,5x13,5mm
- ▶ mit Steigung beschriftet
- ▶ Lieferung paarweise verpackt

2048 151 – 2048 164 :

60° metrisch

2049 151 – 2049 162 :

55° Whitworth

Thread inserts, pair for outside measurements

- ▶ Hardened special steel
- ▶ Ø 3.5x13.5mm
- ▶ Marked pitch
- ▶ Delivered in a package (pair)

2048 151 – 2048 164 :

60° Metric

2049 151 – 2049 162 :

55° Whitworth



No. 2048 160

Steigung / Pitch mm	60° Nº	Steigung / Pitch mm	60° Nº	Gang / Zoll Thread / inch	55° Nº	Gang / Zoll Thread / inch	55° Nº
0,2	2048 151	0,7 – 0,8	2048 158	80	2049 151	10 – 8	2049 158
0,225	2048 152	1 – 1,25	2048 159	72 – 64	2049 152	7 – 6	2049 159
0,25	2048 153	1,5 – 1,75	2048 160	60 – 48	2049 153	5 – 4	2049 160
0,3	2048 154	2 – 2,5	2048 161	40 – 32	2049 154	3,5 – 2,75	2049 161
0,35	2048 155	3 – 3,5	2048 162	28 – 22	2049 155	2,625 – 2	2049 162
0,4 – 0,45	2048 156	4 – 5	2048 163	20 – 16	2049 156	-	-
0,5 – 0,6	2048 157	5,5 – 6	2048 164	14 – 11	2049 157	-	-

Innenmessschrauben für Gewindemessung



- ▶ DIN 863
- ▶ Ableseteile mattverchromt
- ▶ Spindelsteigung 0,5mm
- ▶ Spindelklemmung
- ▶ Lieferung im Etui ohne Einsätze

2074 101 – 104 :

Schnabeltype, parallaxfreie Ablesung, mit Gefühlsratsche

2074 105 – 112 :

zylindrische Typen, ohne Gefühlsratsche

! Flankeneinsätze bitte separat bestellen.

mm	Δ mm	kg	Nº
20 – 45	0,01	0,26	2074 101
45 – 70	0,01	0,27	2074 102
70 – 95	0,01	0,29	2074 103
95 – 120	0,01	0,34	2074 104
100 – 125	0,01	0,12	2074 105
125 – 150	0,01	0,16	2074 106
150 – 175	0,01	0,18	2074 107
175 – 200	0,01	0,19	2074 108
200 – 225	0,01	0,26	2074 109
225 – 250	0,01	0,28	2074 110
250 – 275	0,01	0,3	2074 111
275 – 300	0,01	0,32	2074 112

Internal micrometers for thread measurements

- ▶ DIN 863
- ▶ Satin chrome reading parts
- ▶ Spindle pitch 0.5mm
- ▶ Spindle clamping
- ▶ Delivered in a case without inserts

2074 101 – 104 :

Jaw type, parallax free reading, with ratchet stop

2074 105 – 112 :

Cylindrical type, without ratchet stop

! Please order thread inserts separately.

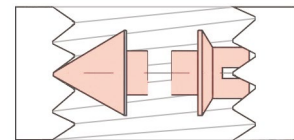
Einsätze bitte separat bestellen.
Please order thread inserts separately.



No. 2074 101



No. 2074 105



Gewindeflankeneinsätze, Paar für Innenmessung



- ▶ Spezialstahl gehärtet
- ▶ Ø 3,5 x 5mm für Schnabeltype
- ▶ Ø 3,5 x 13,5mm für zyl. Form
- ▶ mit Steigung beschriftet
- ▶ Lieferung paarweise verpackt

2074 3.. :

60° metrisch
für Schnabeltype Nr. 2074 101 – 2074 104

2074 3..L :

60° metrisch
für zylindrische Typen Nr. 2074 105 – 2074 112

2074 4.. :

55° Whitworth
für Schnabeltype Nr. 2074 101 – 2074 104

2074 4..L :

55° Whitworth
für zylindrische Typen Nr. 2074 105 – 2074 112

Thread inserts, pair for inside measurements

- ▶ Hardened special steel
- ▶ Ø 3.5 x 5mm for jaw type
- ▶ Ø 3.5 x 13.5mm for cylindrical type
- ▶ Marked pitch
- ▶ Delivered in a package (pair)

2074 3.. :

60° Metric
for jaw types No. 2074 101 – 2074 104

2074 3..L :

60° Metric
for cylindrical types No. 2074 105 – 2074 112

2074 4.. :

55° Whitworth
for jaw types No. 2074 101 – 2074 104

2074 4..L :

55° Whitworth
for cylindrical types No. 2074 105 – 2074 112



No. 2074 310

Für Schnabeltype Nr. 2074 101 – 2074 104 werden Einsätze mit verkürztem Schaft benötigt.

Inserts with shortened shafts are required for jaw types No. 2074 101 – 2074 104.



No. 2074 310L

Für zylindrische Typen Nr. 2074 105 – 2074 112 werden Einsätze mit langem Schaft benötigt.

Inserts with long shafts are required for cylindrical types No. 2074 105 – 2074 112.

Steigung / Pitch mm	60°		Gang / Zoll Thread / inch	55°	
	Nº	Nº		Nº	Nº
0,35	2074 301	2074 301L	60 – 48	2074 401	2074 401L
0,4 – 0,45	2074 302	2074 302L	40 – 32	2074 402	2074 402L
0,5 – 0,6	2074 303	2074 303L	28 – 22	2074 403	2074 403L
0,7 – 0,8	2074 304	2074 304L	20 – 16	2074 404	2074 404L
1,0 – 1,25	2074 305	2074 305L	14 – 11	2074 405	2074 405L
1,5 – 1,75	2074 306	2074 306L	10 – 8	2074 406	2074 406L
2,0 – 2,5	2074 307	2074 307L	7 – 6	2074 407	2074 407L
3,0 – 3,5	2074 308	2074 308L	5 – 4	2074 408	2074 408L
4,0 – 5,0	2074 309	2074 309L	3 1/2 – 2 3/4	2074 409	2074 409L
5,5 – 6,0	2074 310	2074 310L	2 5/8 – 2	2074 410	2074 410L

Messdrähte für Außengewindemessung



- ▶ 3-Drahtmethode
- ▶ Messrollen gehärtet
- ▶ Ø Tol. ±0,5µ
- ▶ Lieferung paarweise verpackt

Bei Trapezgewinde bitte die Steigung angeben.

2046 1.. :

1 Paar Messdrähte im Halter für Mikrometer, Klemmung auf der Mikrometerspindel durch Federring. Unbedingt Messschrauben-Spindeldurchmesser (Ø6,0 / 6,35 / 6,5 / 8,0mm) angeben.

2046 2.. :

3 Stück Messdrähte mit Öse für Messmaschine

- ! Andere Durchmesser sowie Messrollen zur Verzahnungsmessung auf Anfrage.

Wire inserts for external thread measurements

- ▶ 3-wire method
- ▶ Hardened rollers
- ▶ Ø tolerance ±0.5µ
- ▶ Delivered in a package (pair)

For trapezoidal please specify pitch.

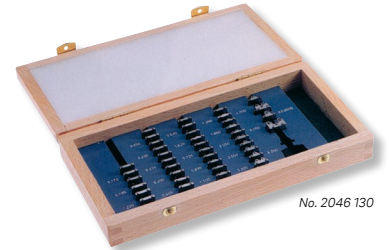
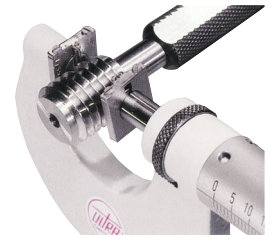
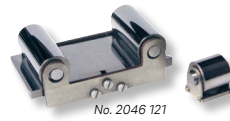
2046 1.. :

1 pair of wires in holder for micrometers, spring ring clamping on the micrometer spindle. Specify micrometer spindle diameter (Ø6.0 / 6.35 / 6.5 / 8.0mm).

2046 2.. :

3 wire pieces with eyes for measuring device

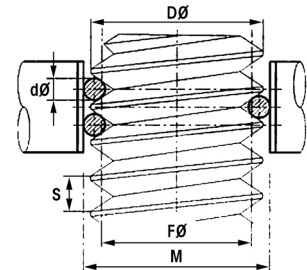
- ! Other diameters and rollers for gear measurements on request.



No. 2046 217

Messdraht Wire d Ø mm	Metrisch Metric mm	Withworth Gang / Zoll Thread / inch	UN, UNC, UNF Gang / Zoll Thread / inch	Trapez Trapezoidal	Nº	Nº
0,17	0,25 / 0,3	-	-	-	2046 101	2046 201
0,195	-	-	80	-	2046 102	2046 202
0,22	0,35	-	72	-	2046 103	2046 203
0,25	0,4	60	64	-	2046 104	2046 204
0,29	0,45 / 0,5	-	56	-	2046 105	2046 205
0,335	0,6	48 / 40	48	-	2046 106	2046 206
0,39	-	-	44 / 40	-	2046 107	2046 207
0,455	0,7 / 0,75 / 0,8	-	36	-	2046 108	2046 208
0,53	0,9	32 / 28	32 / 28	-	2046 109	2046 209
0,62	1	26 / 24	-	-	2046 110	2046 210
0,725	1,25	22 / 20 / 19	24 / 20	-	2046 111	2046 211
0,895	1,5	18 / 16	18	-	2046 112	2046 212
1,1	1,75	14	16 / 14 / 13	2	2046 113	2046 213
1,35	2	12 / 11	12 / 11	-	2046 114	2046 214
1,65	2,5	10 / 9	10 / 9	3	2046 115	2046 215
2,05	3 / 3,5	8 / 7	8 / 7	4	2046 116	2046 216
2,55	4 / 4,5	6	6	5	2046 117	2046 217
3,2	5 / 5,5	5 / 4 1/2	5 / 4 1/2	6	2046 118	2046 218
4,00	6	4 / 3 1/2	4 / 3 1/2	7 / 8	2046 119	2046 219
5,05	8	3 1/4 / 3 2 7/8 / 2 3/4	-	9 / 10	2046 120	2046 220
6,35	-	2 5/8 / 2 1/2	-	12	2046 121	2046 221
Satz im Holzetui (21 Paare) / Set in wooden box (21 pairs)					2046 130	2046 230

- DØ = Außendurchmesser
Outer diameter
- FØ = Flankendurchmesser
Pitch diameter
- M = Prüfmaß
Test dimension
- S = Gewindesteigung
Thread pitch
- dØ = Messdrahtdurchmesser
Wire diameter



Sondermessflächen für Bügelmessschrauben



Ein Großteil unserer Messschrauben können mit Sondermessflächen geliefert werden.

Zur Angebotsabgabe bitten wir um Ihre Anfrage mit Skizze.

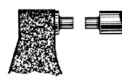
Beispiele möglicher Sonderformen:



01



02



03



04



05



06



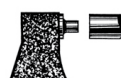
07



08



09



10



11



12



13

Special measuring faces for external micrometers

Much types of our micrometers can be supplied with special measuring faces.

For the preparation of a quotation, please send us your inquiries with a sketch.

Examples for possible special designs:

Bügelmessschrauben für Zahnweitenmessung



- ▶ Genauigkeit besser als DIN 863
- ▶ Ableseteile mattverchromt
- ▶ Stahlmessflächen gehärtet
- ▶ Spindelklemmung mit Ring
- ▶ Friktionskupplung
- ▶ Handwärmeschutz
- ▶ Lieferung im Etui ohne Einstellmaß

2052 1..:

Spindelsteigung 0,5mm, Messflächen Ø 25mm, Modul 0,8 – 6

2052 2..:

Spindelsteigung 1,0mm, Messflächen Ø 30mm, Modul 0,8 – 10

2037 1..:

Einstellmaße

- ! Größere Messbereiche sowie Hartmetallmessflächen auf Anfrage.

mm	mm	kg	Nº	Nº	Nº
0 – 25	0,01	0,3	2052 101	2052 201	-
25 – 50	0,01	0,36	2052 102	2052 202	2037 101
50 – 75	0,01	0,44	2052 103	2052 203	2037 102
75 – 100	0,01	0,55	2052 104	2052 204	2037 103
100 – 125	0,01	0,62	2052 105	2052 205	2037 104
125 – 150	0,01	0,69	2052 106	2052 206	2037 105
150 – 175	0,01	0,81	2052 107	2052 207	2037 106
175 – 200	0,01	0,94	2052 108	2052 208	2037 107
200 – 225	0,01	1,02	2052 109	2052 209	2037 108
225 – 250	0,01	1,16	2052 110	2052 210	2037 109
250 – 275	0,01	1,26	2052 111	2052 211	2037 110
275 – 300	0,01	1,36	2052 112	2052 212	2037 111

> 300mm auf Anfrage / on request

External micrometers for gear tooth measurements

- ▶ Accuracy better than DIN 863
- ▶ Satin chrome reading parts
- ▶ Hardened steel measuring faces
- ▶ Spindle clamping with ring
- ▶ Friction clutch
- ▶ Insulated pads
- ▶ Delivered in a case without setting gauge

2052 1..:

Spindle pitch 0.5mm, measuring faces Ø 25mm, module 0.8 – 6

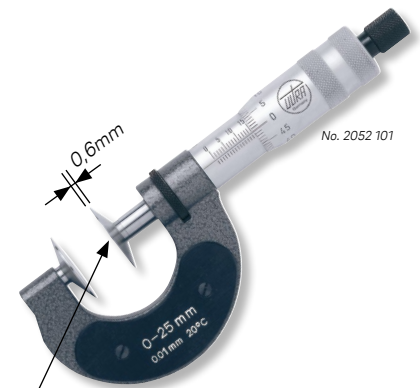
2052 2..:

Spindle pitch 1.0mm, measuring faces Ø 30mm, module 0.8 – 10

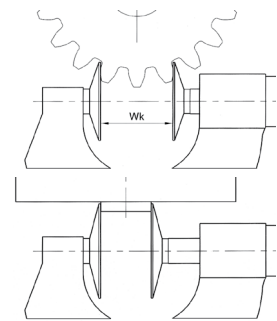
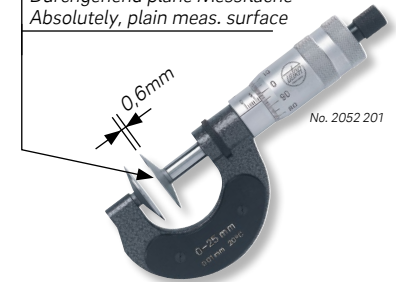
2037 1..:

Setting gauges

- ! Larger measuring ranges and tungsten carbide-tipped measuring faces on request.



Durchgehend plane Messfläche
Absolutely, plain meas. surface



Bügelmessschrauben ULTRA active für Zahnweitenmessung



- ▶ DIN 863
- ▶ Spindelsteigung 0,5mm
- ▶ Ableseteile mattverchromt
- ▶ Stahlmessflächen gehärtet
- ▶ Spindelklemmung mit Hebel
- ▶ Gefühlsratsche
- ▶ Handwärmeschutz
- ▶ Lieferung im Etui ohne Einstellmaß

2052 101s – 2052 104s:

Messflächen Ø 20mm, Modul 0,8 – 6

2052 105s – 2052 106s:

Messflächen Ø 30mm, Modul 0,8 – 10

2037 1..:

Einstellmaße

mm	mm	kg	Nº	Nº
0 – 25	0,01	0,35	2052 101s	-
25 – 50	0,01	0,45	2052 102s	2037 101
50 – 75	0,01	0,56	2052 103s	2037 102
75 – 100	0,01	0,65	2052 104s	2037 103
100 – 125	0,01	0,7	2052 105s	2037 104
125 – 150	0,01	0,80	2052 106s	2037 105

External micrometers ULTRA active for gear tooth measurements

- ▶ DIN 863
- ▶ Spindelsteigung 0,5mm
- ▶ Satin chrome reading parts
- ▶ Hardened steel measuring faces
- ▶ Spindel klemmung mit Hebel
- ▶ Ratchet stop
- ▶ Insulated pads
- ▶ Delivered in a case without setting gauge

2052 101s – 2052 104s:

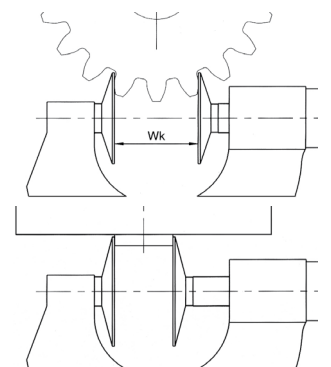
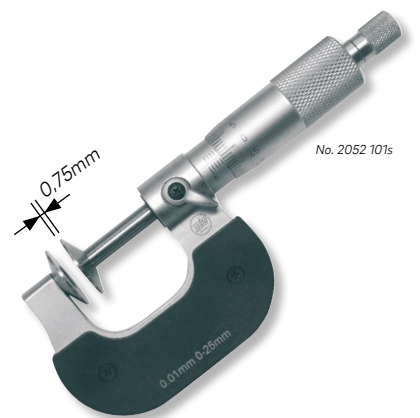
Measuring faces Ø 20mm, module 0.8 – 6

2052 105s – 2052 106s:

Measuring faces Ø 30mm, module 0.8 – 10

2037 1..:

Setting gauges



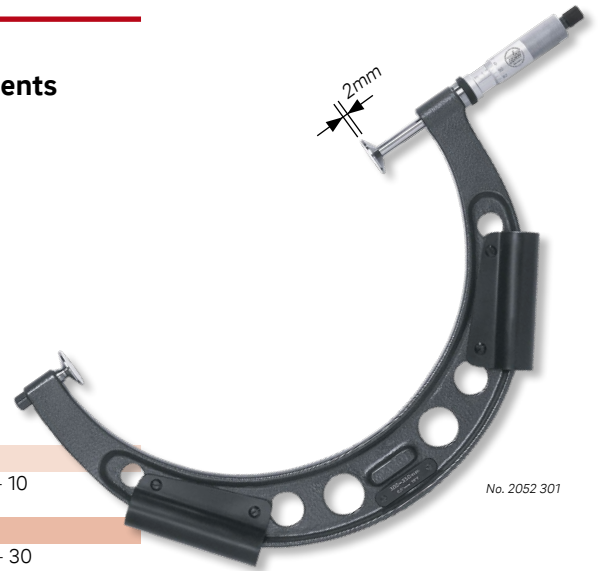
Bügelmessschrauben für Zahnweitenmessung



- ▶ Genauigkeit besser als DIN 863
- ▶ Spindelsteigung 1,0mm
- ▶ Ableseteile mattverchromt
- ▶ Stahlmessflächen gehärtet
- ▶ Spindelklemmung mit Ring
- ▶ Friktionskupplung
- ▶ Leichtmetallbügel
- ▶ Handwärmeschutz
- ▶ Lieferung ohne Etui und ohne Einstellmaß

External micrometers for gear tooth measurements

- ▶ Accuracy better than DIN 863
- ▶ Sindle pitch 1.0mm
- ▶ Satin chrome reading parts
- ▶ Hardened steel measuring faces
- ▶ Spindle clamping with ring
- ▶ Friction clutch
- ▶ Light metal frame
- ▶ Insulated pads
- ▶ Delivered without case and without setting gauge



No. 2052 301

2052 3..:
Messflächen Ø 35mm, Modul 2 – 10

2052 3..:
Measuring faces Ø 35mm, module 2 – 10

2052 4..:
Messflächen Ø 50mm, Modul 2 – 30

2052 4..:
Measuring faces Ø 50mm, module 2 – 30

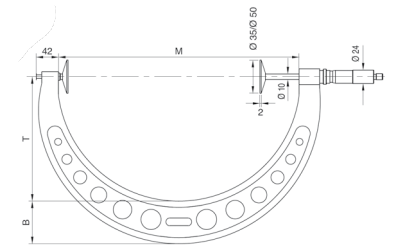
2037 1..:
Einstellmaße

2037 1..:
Setting gauges

2027 6..:
Holzetuis

2027 6..:
Wooden boxes

mm	mm	kg	Nº	Nº	Nº	Nº
300 – 350	0,01	1,65	2052 301	2052 401	2037 112	2027 601
350 – 400	0,01	1,95	2052 302	2052 402	2037 114	2027 602
400 – 450	0,01	2,3	2052 303	2052 403	2037 116	2027 603
450 – 500	0,01	2,45	2052 304	2052 404	2037 118	2027 604
500 – 550	0,01	2,55	2052 305	2052 405	2037 120	2027 605
550 – 600	0,01	3,15	2052 306	2052 406	2037 122	2027 606
600 – 650	0,01	3,45	2052 307	2052 407	2037 124	2027 607
650 – 700	0,01	3,85	2052 308	2052 408	2037 126	2027 608
700 – 750	0,01	4,05	2052 309	2052 409	2037 128	2027 609
750 – 800	0,01	4,25	2052 310	2052 410	2037 130	2027 610
800 – 850	0,01	4,45	2052 311	2052 411	2037 132	2027 611
850 – 900	0,01	5,05	2052 312	2052 412	2037 134	2027 612
900 – 950	0,01	5,95	2052 313	2052 413	2037 136	2027 613
950 – 1000	0,01	6,25	2052 314	2052 414	2037 138	2027 614

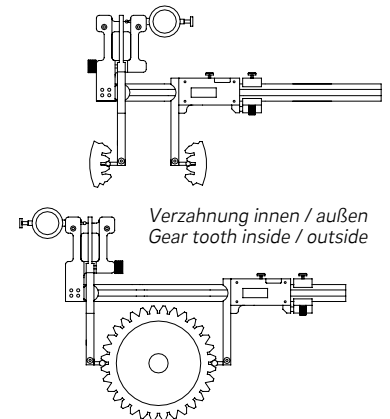
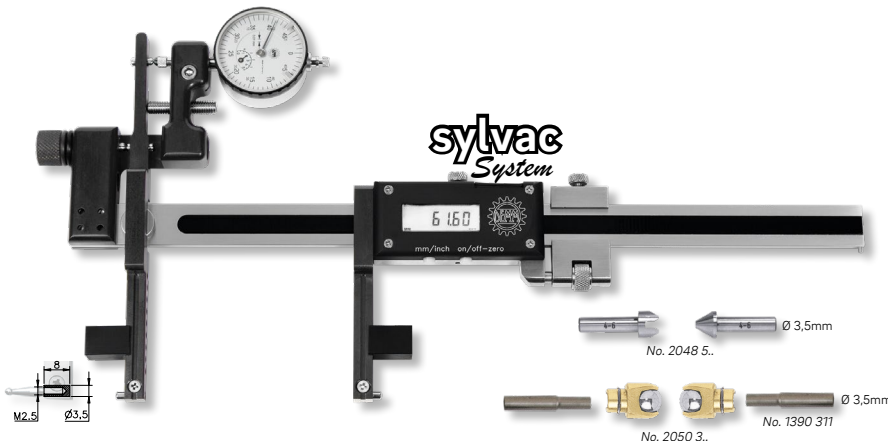


Vergleichsmessgeräte für Innen- und Außenverzahnung

▶ weitere Modelle in Kapitel 6

Comparative measuring instruments for gear tooth inside and outside

▶ other models in chapter 6



Digital-Bügelmessschrauben Präzisionsausführung für Zahnweitenmessung



- ▶ DIN 863
- ▶ Sylvac System
- ▶ großes LCD Display
- ▶ Stahlmessflächen gehärtet
- ▶ nichtdrehende Spindel
- ▶ Spindelsteigung 1mm
- ▶ Messkraft 5 – 10N
- ▶ Handwärmeschutz
- ▶ Lieferung im Etui

Funktionen:

- ▶ Ein/Aus
- ▶ mm/inch Umschaltung
- ▶ 0-Punkt an jeder Position
- ▶ Ablesung umschaltbar 0,01 / 0,001mm
- ▶ Preset Funktion
- ▶ Toleranzwerteingabe
- ▶ Hold Funktion
- ▶ Datenausgang Opto

2054 1..:

Gefühlsratsche, Spindelklemmung mit Hebel

2054 2..:

mit Anlüftung ca. 2mm, mit Hebel – ideal für Serien- und Vergleichsmessungen, konstante Messkraft durch feder-belastete Spindel

Digital external micrometers, Precision model for gear tooth measurements

- ▶ DIN 863
- ▶ Sylvac System
- ▶ Large LCD display
- ▶ Hardened steel measuring faces
- ▶ Non turning spindle
- ▶ Spindle pitch 1mm
- ▶ Measuring force 5 – 10 N
- ▶ Insulated pads
- ▶ Delivered in a case

Funktionen:

- ▶ On/Off
- ▶ mm/inch commutation
- ▶ Zero setting at any position
- ▶ Reversible reading 0.01 / 0.001mm
- ▶ Preset function
- ▶ Tolerance input
- ▶ Hold function
- ▶ Data output Opto

2054 1..:

Ratchet stop, spindle clamping with lever

2054 2..:

With lifting device approx. 2mm, with lever – for series and comparative measurements, constant measuring forced spindle



mm	inch approx.	mm / inch	Messflächen Measuring faces mm	kg	Nº	Nº
0 – 25	0 – 1	0,01 / .0005 0,001 / .00005	Ø 25	0,4	2054 101	2054 201
25 – 50	1 – 2		Ø 25	0,5	2054 102	2054 202
50 – 75	2 – 3		Ø 25	0,6	2054 103	2054 203
75 – 100	3 – 4		Ø 25	0,7	2054 104	2054 204
100 – 125	4 – 5		Ø 30	0,7	2054 105	2054 205
125 – 150	5 – 6		Ø 30	0,9	2054 106	2054 206
150 – 175	6 – 7		Ø 30	1,0	2054 107	2054 207
175 – 200	7 – 8		Ø 30	1,2	2054 108	2054 208
200 – 225	8 – 9		Ø 30	1,3	2054 109	2054 209
225 – 250	9 – 10		Ø 30	1,5	2054 110	2054 210

Digital-Bügelmessschrauben ULTRA *active* für Zahnweitenmessung



- ▶ DIN 863
- ▶ großes LCD Display
- ▶ Messflächen gehärtet
- ▶ nicht drehende Spindel
- ▶ Spindelsteigung 0,5mm
- ▶ Gefühlsratsche
- ▶ Handwärmeschutz
- ▶ Lieferung im Etui

Funktionen:

- ▶ Ein/Aus
- ▶ mm/inch Umschaltung
- ▶ 0-Punkt an jeder Position
- ▶ Preset Funktion
- ▶ ABS-Funktion

Digital external micrometers, ULTRA *active* for gear tooth measurements

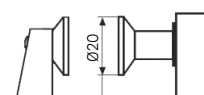
- ▶ DIN 863
- ▶ Large LCD display
- ▶ Hardened measuring faces
- ▶ Non turning spindle
- ▶ Spindle pitch 0.5mm
- ▶ Ratchet stop
- ▶ Insulated pads
- ▶ Delivered in a case

Functions:

- ▶ On/Off
- ▶ mm/inch commutation
- ▶ Zero setting at any position
- ▶ Preset function
- ▶ ABS function



mm	inch approx.	mm	inch	Messflächen Measuring faces mm	kg	Nº
0 – 25	0 – 1	0,001	.00005	Ø20	0,35	5000 301
25 – 50	1 – 2	0,001	.00005	Ø20	0,45	5000 302



Bügelmessschrauben für Außenverzahnungsmessung



- ▶ Genauigkeit besser als DIN 863
- ▶ Ableseteile mattverchromt
- ▶ Messenden Ø 3x8mm gehärtet
- ▶ Spindelsteigung 0,5mm
- ▶ Spindelklemmung mit Ring
- ▶ Friktionskupplung
- ▶ Handwärmeschutz
- ▶ Lieferung im Etui ohne Messkugeln

I Messkugeln im Halter Nr. 2050 3.. bitte separat bestellen; größere Messbereiche auf Anfrage.

mm	≤ mm	kg	Nº
0 – 25	0,01	0,34	2050 101
25 – 50	0,01	0,41	2050 102
50 – 75	0,01	0,5	2050 103
75 – 100	0,01	0,59	2050 104
100 – 125	0,01	0,66	2050 105

External micrometers for gear measurements

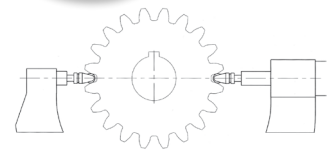
- ▶ Accuracy better than DIN 863
- ▶ Satin chrome reading parts
- ▶ Hardened measuring ends Ø 3x8mm
- ▶ Spindle pitch 0.5mm
- ▶ Spindle clamping with ring
- ▶ Friction clutch
- ▶ Insulated pads
- ▶ Delivered in a case without measuring balls

I Please order measuring balls in holder No. 2050 3.. separately; larger measuring ranges on request.

mm	≤ mm	kg	Nº
125 – 150	0,01	0,78	2050 106
150 – 175	0,01	0,91	2050 107
175 – 200	0,01	0,99	2050 108
200 – 225	0,01	1,13	2050 109
225 – 250	0,01	1,23	2050 110

> 250mm auf Anfrage / on request

Auch zur Gewindeprüfung geeignet (große Flankendurchmesser).
Also suitable for thread measurement (large pitch dia.).



Innenmessschrauben für Verzahnungsmessung



- ▶ Genauigkeit besser als DIN 863
- ▶ Ableseteile mattverchromt
- ▶ Messenden Ø 3x8mm gehärtet
- ▶ Spindelsteigung 0,5mm
- ▶ Lieferung im Etui ohne Messkugeln

2051 101 – 2051 102 :

Schnabeltype

2051 103 – 2051 108 :

zylindrische Typen, mit Verlängerungsstäben

I Messkugeln im Halter Nr. 2050 3.. bitte separat bestellen.

I Auch für Innengewindemessung > Ø 100mm ab Steigung 3mm geeignet.

mm	≤ mm	kg	Nº
25 – 50	0,01	0,28	2051 101
50 – 75	0,01	0,28	2051 102
75 – 100	0,01	0,08	2051 103
75 – 175	0,01	0,15	2051 104

Internal micrometers for gear measurements

- ▶ Accuracy better than DIN 863
- ▶ Satin chrome reading parts
- ▶ Hardened measuring ends Ø 3x8mm
- ▶ Spindle pitch 0.5mm
- ▶ Delivered in a case without measuring balls

2051 101 – 2051 102 :

Jaw type

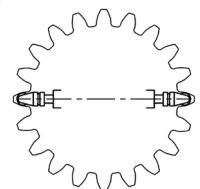
2051 103 – 2051 108 :

Cylindrical type, with extension rods

I Please order measuring balls in holder No. 2050 3.. separately.

I Also suitable for internal thread measurements > Ø 100mm from pitch 3mm.

mm	≤ mm	kg	Nº
75 – 275	0,01	0,25	2051 105
75 – 475	0,01	0,43	2051 106
75 – 875	0,01	0,8	2051 107
75 – 1475	0,01	1,35	2051 108



Messkugeln im Halter, Paar für Nr. 2050 1.. und Nr. 2051 1..



- ▶ Spezialstahl gehärtet
- ▶ Genauigkeit ± 1µ
- ▶ Bohrung Ø 3mm
- ▶ Lieferung paarweise verpackt

I Andere Ø sowie Hartmetallkugeln auf Anfrage.

Kugel / Ball Ø mm	für Modul for module	Nº
1,5	0,8 / 0,9	2050 301
1,75	1 / 1,125	2050 301x
2	1,25	2050 302
2,25	1,5	2050 302x
2,5	1,75	2050 303
3	2	2050 304
3,5	2,25	2050 305
4	2,5 / 2,75	2050 306

Measuring balls in holder, pair for No. 2050 1.. and No. 2051 1..

- ▶ Hardened special steel
- ▶ Accuracy ± 1µ
- ▶ Bore Ø 3mm
- ▶ Delivered in a package (pair)

I Other Ø and tungsten carbide balls on request.

Kugel / Ball Ø mm	für Modul for module	Nº
4,5	3	2050 307
5	3,25 / 3,5	2050 308
5,5	3,75	2050 309
6	4	2050 310
6,5	4,25 / 4,5	2050 311
7	4,5	2050 312
7,5	5	2050 313
8	5,5	2050 314



Kugel / Ball Ø mm	für Modul for module	Nº
9	6	2050 315
10	6,5	2050 316
10,5	7	2050 317
11	7,5	2050 318
12	8	2050 319
13	8,5 / 9	2050 320
14	9,5	2050 321
15	10	2050 322

Digital-Innenmessschrauben Sätze für Verzahnungsmessung mit federnd gelagerten Endmaßstäben

Digital internal micrometers sets for gear measurements with spring-loaded extension rods



- ▶ DIN 863
- ▶ Sylvac System
- ▶ Messenden Ø 3x7mm gehärtet
- ▶ nicht drehende Spindel
- ▶ Handwärmeschutz
- ▶ Lieferung im Etui

Funktionen:

- ▶ Ein/Aus
- ▶ mm/inch Umschaltung
- ▶ 0-Punkt an jeder Position
- ▶ Ablesung umschaltbar 0,01 / 0,001mm
- ▶ ± Preset Funktion
- ▶ Hold Funktion
- ▶ Datenausgang Opto

! Messkugeln im Halter Nr. 2050 4.. bitte separat bestellen.

! Einzelne Verlängerungen und größere Messbereiche auf Anfrage.

- ▶ DIN 863
- ▶ Sylvac System
- ▶ Hardened measuring ends Ø 3x7mm
- ▶ Non-turning spindle
- ▶ Insulated pads
- ▶ Delivered in a case

Functions:

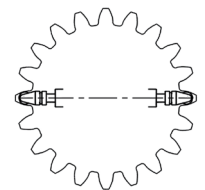
- ▶ On/Off
- ▶ mm/inch commutation
- ▶ Zero setting at any position
- ▶ Reversible reading 0.01 / 0.001mm
- ▶ ± Preset function
- ▶ Hold function
- ▶ Data output Opto

! Please order measuring balls in holder No. 2050 4.. separately.

! Single extension rods and larger measuring ranges on request.



No. 2051 50.



mm	inch approx.	mm	inch	kg	kg	Nº
200 – 400	8 – 16	0,01 / 0,001	.0005 / .00005	25 / 50 / 100	0,44	2051 501
200 – 600	8 – 24	0,01 / 0,001	.0005 / .00005	25 / 50 / 100 / 200	0,72	2051 502
200 – 1000	8 – 40	0,01 / 0,001	.0005 / .00005	25 / 50 / 100 / 200 / 400	1,28	2051 503
200 – 1600	8 – 63	0,01 / 0,001	.0005 / .00005	25 / 50 / 100 / 200 / 200 / 400 / 400	1,84	2051 504

> 1600mm auf Anfrage / on request

Datenkabel RS232 (2m) / Data cable RS232 (2m)

Datenkabel USB (2m) / Data cable USB (2m)

1850 203

1850 204

Messkugeln im Halter, Paar für Nr. 2051 5..

Measuring balls in holder, pair for No. 2051 5..



- ▶ Spezialstahl gehärtet
- ▶ Genauigkeit ± 1µ
- ▶ Bohrung Ø 3mm
- ▶ Lieferung paarweise verpackt

! Andere Ø sowie Hartmetallkugeln auf Anfrage.

- ▶ Hardened special steel
- ▶ Accuracy ± 1µ
- ▶ Bore Ø 3mm
- ▶ Delivered in a package (pair)

! Other Ø and tungsten carbide balls on request.



No. 2050 4..

Kugel / Ball Ø mm	für Modul for module	Nº	Kugel / Ball Ø mm	für Modul for module	Nº	Kugel / Ball Ø mm	für Modul for module	Nº
1,5	0,9 / 1,0	2050 401	4,5	3	2050 407	9	6	2050 415
1,75	1,125	2050 401x	5	3,25 / 3,5	2050 408	10	6,5	2050 416
2	1,25	2050 402	5,5	3,75	2050 409	10,5	7	2050 417
2,25	1,5	2050 402x	6	4	2050 410	11	7,5	2050 418
2,5	1,75	2050 403	6,5	4,25 / 4,5	2050 411	12	8	2050 419
3	2	2050 404	7	4,5	2050 412	13	8,5 / 9	2050 420
3,5	2,25	2050 405	7,5	5	2050 413	14	9,5	2050 421
4	2,5 / 2,75	2050 406	8	5,5	2050 414	15	10	2050 422

Verzahnungslehren und Verzahnungsmessgeräte



► weitere Modelle in Kapitel 3 und 6

Serration and spline gauges, measuring instruments for gear tooth

► Other models in chapter 3 and 6



Keilnaben- und
Keilwellenprofil

Straight sided splines



Evolventenverzahnung
Involute splines



Kerbverzahnung
Serration splines



Bügelmessschrauben mit Prismenamboss



- DIN 863
- Ableseteile mattverchromt
- Spindelsteigung 0,5mm
- Hartmetallmessflächen Ø 6,5mm
- Spindelklemmung mit Hebel
- Gefühlsratsche
- Handwärmeschutz
- Lieferung im Etui

External micrometers with V anvil

- DIN 863
- Satin chrome reading parts
- Spindle pitch 0.5mm
- Tungsten carbide measuring faces Ø 6.5mm
- Spindle clamping with lever
- Ratchet stop
- Insulated pads
- Delivered in a case



No. 2058 1..

2056 1..:
Amboss 60° für 3- und 9-schneidige Werkstücke

2056 1..:
V anvil 60° for 3- and 9-edged tools

2057 1..:
Amboss 108° für 5-schneidige Werkstücke

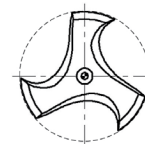
2057 1..:
V anvil 108° for 5-edged tools

2058 1..:
Amboss 128° für 7-schneidige Werkstücke

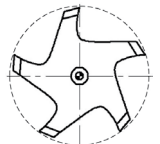
2058 1..:
V anvil 128° for 7-edged tools

mm	mm	kg	Nº	Nº
1 – 15	0,01	0,52	2056 101	-
3 – 20	0,01	0,67	2056 102	-
20 – 35	0,01	0,87	2056 103	-
35 – 50	0,01	1,07	2056 104	-
50 – 65	0,01	1,1	2056 105	-
65 – 80	0,01	1,3	2056 106	-
5 – 25	0,01	0,55	2057 101	2058 101
25 – 45	0,01	0,7	2057 102	2058 102
45 – 65	0,01	0,9	2057 103	2058 103
65 – 85	0,01	1,1	2057 104	2058 104
85 – 105	0,01	1,3	2057 105	2058 105

3-schneidig
3-edged



5-schneidig
5-edged



Digital-Bügelmessschrauben
ULTRA active
mit flachen Messenden



- ▶ DIN 863
- ▶ großes LCD Display
- ▶ Messflächen gehärtet
- ▶ nicht drehende Spindel
- ▶ Spindelsteigung 0,5mm
- ▶ Gefühlsratsche
- ▶ Handwärmeschutz
- ▶ Lieferung im Etui

Funktionen:

- ▶ Ein/Aus
- ▶ mm/inch Umschaltung
- ▶ O-Punkt an jeder Position
- ▶ Preset Funktion
- ▶ ABS-Funktion

Digital external micrometers,
ULTRA active
with flat measuring ends

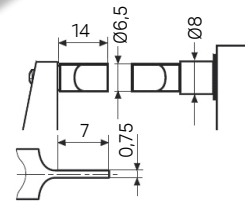
- ▶ DIN 863
- ▶ Large LCD display
- ▶ Hardened measuring faces
- ▶ Non turning spindle
- ▶ Spindle pitch 0.5mm
- ▶ Ratchet stop
- ▶ Insulated pads
- ▶ Delivered in a case

Functions:

- ▶ On/Off
- ▶ mm/inch commutation
- ▶ Zero setting at any position
- ▶ Preset function
- ▶ ABS function



No. 5000 401



mm	inch approx.	mm	inch	Messflächen Measuring faces mm	kg	Nº
0 – 25	0 – 1	0,001	.00005	0,75 x 6,5	0,35	5000 401
25 – 50	1 – 2	0,001	.00005	0,75 x 6,5	0,45	5000 402

Digital-Bügelmessschrauben
ULTRA active
mit auswechselbaren Einsätzen



- ▶ DIN 863
- ▶ großes LCD Display
- ▶ Messflächen gehärtet
- ▶ nicht drehende Spindel
- ▶ Spindelsteigung 0,5mm
- ▶ Gefühlsratsche
- ▶ Handwärmeschutz
- ▶ Lieferung im Etui

Funktionen:

- ▶ Ein/Aus
- ▶ mm/inch Umschaltung
- ▶ O-Punkt an jeder Position
- ▶ Preset Funktion
- ▶ ABS-Funktion

Digital external micrometers,
ULTRA active
with interchangeable inserts

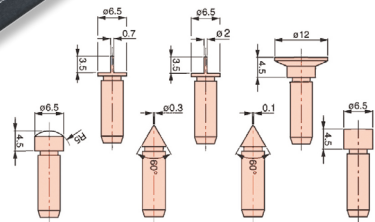
- ▶ DIN 863
- ▶ Large LCD display
- ▶ Hardened measuring faces
- ▶ Non turning spindle
- ▶ Spindle pitch 0.5mm
- ▶ Ratchet stop
- ▶ Insulated pads
- ▶ Delivered in a case

Functions:

- ▶ On/Off
- ▶ mm/inch commutation
- ▶ Zero setting at any position
- ▶ Preset function
- ▶ ABS function



No. 5000 501



mm	inch approx.	mm	inch	Messflächen Measuring faces mm	kg	Nº
0 – 25	0 – 1	0,001	.00005	7 Paare / 7 pairs	0,35	5000 501
25 – 50	1 – 2	0,001	.00005	7 Paare / 7 pairs	0,45	5000 502

Digital-Einbaumessschrauben
ULTRA active



- ▶ Werksnorm
- ▶ Hartmetallmessflächen
- ▶ Spindelsteigung 0,5mm
- ▶ Gefühlsratsche
- ▶ Messkraft 5 – 10 N
- ▶ Lieferung im Etui

Funktionen:

- ▶ Ein/Aus
- ▶ mm/inch Umschaltung
- ▶ Preset Funktion
- ▶ ABS-Funktion

Digital micrometer heads
ULTRA active

- ▶ Works standard
- ▶ Tungsten carbide-tipped measuring faces
- ▶ Spindle pitch 0.5mm
- ▶ Ratchet stop
- ▶ Measuring force 5 – 10 N
- ▶ Delivered in a case

Functions:

- ▶ On/Off
- ▶ mm/inch commutation
- ▶ Preset function
- ▶ ABS function



No. 2069 201s

No. 2069 200s

mm	mm	Trommel / Thimble Ø mm	Spindel / Spindle Ø mm	mm	Schaft / Shaft mm	Nº
0 – 25	0,001	18,0	6,5	165	Ø 12 x 17	2069 200s
0 – 50	0,001	18,5	8	240	Ø 12 x 35	2069 201s

Bügelmessschrauben Präzisionsausführung mit flachen Messenden



- ▶ Genauigkeit besser als DIN 863
- ▶ Ableseile mattverchromt
- ▶ nicht drehende Spindel
- ▶ Spindelsteigung 0,5mm
- ▶ ohne Spindelklemmung
- ▶ Friktionskupplung
- ▶ Handwärmeschutz
- ▶ Lieferung im Etui, ohne Einstellmaße

External micrometers, precision model with flat measuring ends

- ▶ Accuracy better than DIN 863
- ▶ Satin chrome reading parts
- ▶ Spindle pitch 0.5mm
- ▶ Non turning spindle
- ▶ Without spindle clamping
- ▶ Friction clutch
- ▶ Insulated pads
- ▶ Delivered in a case, without setting gauges



2066 1..:

Bügelmessschrauben

2066 1..:

External Micrometers

2037 1..:

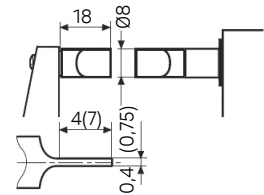
Einstellmaße

2037 1..:

Setting gauges

mm	Δ mm	Messflächen / Measuring faces mm	kg	Nº	Nº	Nº
0 – 25	0,01	0,4 x 4	0,36	2066 101	-	-
25 – 50	0,01	0,4 x 4	0,43	2066 102	2037 101	2037 101
50 – 75	0,01	0,75 x 7	0,52	2066 103	2037 102	2037 102
75 – 100	0,01	0,75 x 7	0,61	2066 104	2037 103	2037 103
100 – 125	0,01	0,75 x 7	0,68	2066 105	2037 104	2037 104
125 – 150	0,01	0,75 x 7	0,8	2066 106	2037 105	2037 105
150 – 175	0,01	0,75 x 7	0,93	2066 107	2037 106	2037 106
175 – 200	0,01	0,75 x 7	1,01	2066 108	2037 107	2037 107
200 – 225	0,01	0,75 x 7	1,15	2066 109	2037 108	2037 108
225 – 250	0,01	0,75 x 7	1,25	2066 110	2037 109	2037 109

> 250 auf Anfrage / on request



Andere Messflächen 0,75x7 / 2x10 auf Anfrage.
Other measuring faces 0,75x7 / 2x10 on request.

Bügelmessschrauben Präzisionsausführung für Keilwellenmessung



- ▶ Genauigkeit besser als DIN 863
- ▶ Ableseile mattverchromt
- ▶ Spindelsteigung 0,5mm
- ▶ Spindelklemmung mit Ring
- ▶ Friktionskupplung
- ▶ Handwärmeschutz
- ▶ Lieferung im Etui, ohne Einstellmaße

External micrometers, precision model for spline shaft measurement

- ▶ Accuracy better than DIN 863
- ▶ Satin chrome reading parts
- ▶ Spindle pitch 0.5mm
- ▶ Spindle clamping with ring
- ▶ Friction clutch
- ▶ Insulated pads
- ▶ Delivered in a case, without setting gauges



2062 1..:

Messflächen gehärtet

2062 1..:

Hardened measuring faces

2062 2..:

Hartmetallmessflächen

2062 2..:

Tungsten carbide-tipped measuring faces

2037 1..:

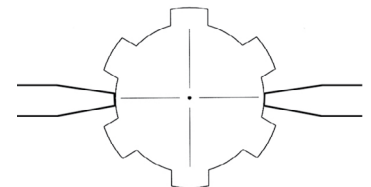
Einstellmaße

2037 1..:

Setting gauges

mm	Δ mm	Messflächen / Measuring faces Δ	Δ mm	kg	Nº	Nº	Nº
0 – 25	0,01	20°	2	0,34	2062 101	2062 201	-
25 – 50	0,01	16°	3	0,41	2062 102	2062 202	2037 101
50 – 75	0,01	12°	4	0,5	2062 103	2062 203	2037 102
75 – 100	0,01	7°	5	0,59	2062 104	2062 204	2037 103

Keilwellenmessung
Spline shaft measurement



Bügelmessschrauben Präzisionsausführung mit spitzen Messenden



- ▶ Genauigkeit besser als DIN 863
- ▶ Hartmetallmessflächen
- ▶ Ableseile mattverchromt
- ▶ Spindelsteigung 0,5mm
- ▶ Spindelklemmung mit Ring
- ▶ Friktionskupplung
- ▶ Handwärmeschutz
- ▶ Lieferung im Etui, ohne Einstellmaße

2064 2.. :

Bügelmessschrauben

2037 1.. :

Einstellmaße

External micrometers, precision model with pointed measuring faces

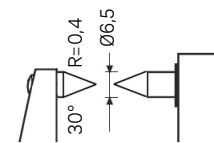
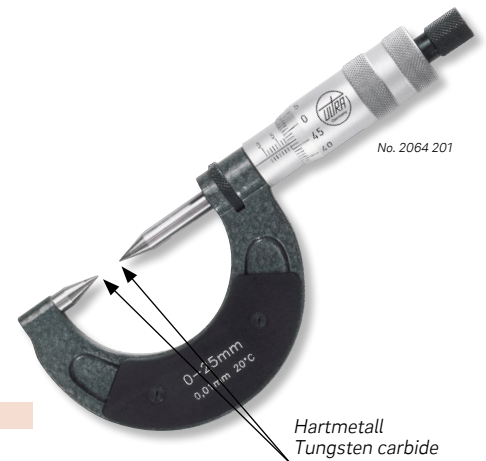
- ▶ Accuracy better than DIN 863
- ▶ Tungsten carbide-tipped measuring faces
- ▶ Satin chrome reading parts
- ▶ Spindle pitch 0.5mm
- ▶ Spindle clamping with ring
- ▶ Friction clutch
- ▶ Insulated pads
- ▶ Delivered in a case, without setting gauges

2064 2.. :

External Micrometers

2037 1.. :

Setting gauges



Andere Messflächen
15°/20°/45°/60° auf Anfrage.
Other measuring faces
15°/20°/45°/60° on request.

mm	≤ mm	Messflächen / Measuring faces mm	kg	Nº	Nº
0 – 25	0,01	30° / R = 0,4	0,34	2064 201	-
25 – 50	0,01	30° / R = 0,4	0,41	2064 202	2037 101
50 – 75	0,01	30° / R = 0,4	0,5	2064 203	2037 102
75 – 100	0,01	30° / R = 0,4	0,59	2064 204	2037 103
100 – 125	0,01	30° / R = 0,4	0,66	2064 205	2037 104
125 – 150	0,01	30° / R = 0,4	0,78	2064 206	2037 105
150 – 175	0,01	30° / R = 0,4	0,91	2064 207	2037 106
175 – 200	0,01	30° / R = 0,4	0,99	2064 208	2037 107
200 – 225	0,01	30° / R = 0,4	1,15	2064 209	2037 108
225 – 250	0,01	30° / R = 0,4	1,25	2064 210	2037 109

> 250 auf Anfrage / on request

Bügelmessschrauben Präzisionsausführung mit dünnen Messzapfen



- ▶ Genauigkeit besser als DIN 863
- ▶ Hartmetallmessflächen
- ▶ Ableseile mattverchromt
- ▶ Spindelsteigung 0,5mm
- ▶ Spindelklemmung mit Ring
- ▶ Friktionskupplung
- ▶ Handwärmeschutz
- ▶ Lieferung im Etui, ohne Einstellmaße

2065 2.. :

Bügelmessschrauben

2037 1.. :

Einstellmaße

External micrometers, precision model with thin measuring pins

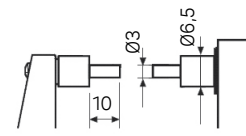
- ▶ Accuracy better than DIN 863
- ▶ Tungsten carbide-tipped measuring faces
- ▶ Satin chrome reading parts
- ▶ Spindle pitch 0.5mm
- ▶ Spindle clamping with ring
- ▶ Friction clutch
- ▶ Insulated pads
- ▶ Delivered in a case, without setting gauges

2065 2.. :

External Micrometers

2037 1.. :

Setting gauges



Andere Messflächen
Ø2x5 / Ø4x12 / Ø5x12 auf Anfrage.
Other measuring faces
Ø2x5 / Ø4x12 / Ø5x12 on request.

mm	≤ mm	Messflächen / Measuring faces mm	kg	Nº	Nº
0 – 25	0,01	Ø3 x 10	0,34	2065 201	-
25 – 50	0,01	Ø3 x 10	0,41	2065 202	2037 101
50 – 75	0,01	Ø3 x 10	0,5	2065 203	2037 102
75 – 100	0,01	Ø3 x 10	0,59	2065 204	2037 103
100 – 125	0,01	Ø3 x 10	0,66	2065 205	2037 104
125 – 150	0,01	Ø3 x 10	0,78	2065 206	2037 105
150 – 175	0,01	Ø3 x 10	0,91	2065 207	2037 106
175 – 200	0,01	Ø3 x 10	0,99	2065 208	2037 107
200 – 225	0,01	Ø3 x 10	1,15	2065 209	2037 108
225 – 250	0,01	Ø3 x 10	1,25	2065 210	2037 109

> 250 auf Anfrage / on request

Bügelmessschrauben ULTRA *active* mit flachen Messenden



- ▶ DIN 863
- ▶ Ableseteile mattverchromt
- ▶ Nicht drehende Spindel
- ▶ Spindelsteigung 0,5mm
- ▶ Messflächen gehärtet
- ▶ Gefühlsratsche
- ▶ Handwärmeschutz
- ▶ Lieferung im Etui

External micrometers ULTRA *active* with flat measuring ends

- ▶ DIN 863
- ▶ Satin chrome reading parts
- ▶ Non turning spindle
- ▶ Spindle pitch 0.5mm
- ▶ Hardened measuring faces
- ▶ Ratchet stop
- ▶ Insulated pads
- ▶ Delivered in a case



Spannweite mm	Genauigkeit mm	Messflächen / Measuring faces mm	Gewicht kg	Nº
0 – 25	0,01	0,75 x 7	0,3	2066 101s
25 – 50	0,01	0,75 x 7	0,37	2066 102s
50 – 75	0,01	0,75 x 7	0,44	2066 103s
75 – 100	0,01	0,75 x 7	0,53	2066 104s

Bügelmessschrauben ULTRA *active* mit spitzen Messenden



- ▶ DIN 863
- ▶ Ableseteile mattverchromt
- ▶ Spindelsteigung 0,5mm
- ▶ Messflächen gehärtet
- ▶ Gefühlsratsche
- ▶ Handwärmeschutz
- ▶ Lieferung im Etui

External micrometers ULTRA *active* with pointed measuring faces

- ▶ DIN 863
- ▶ Satin chrome reading parts
- ▶ Spindle pitch 0.5mm
- ▶ Hardened measuring faces
- ▶ Ratchet stop
- ▶ Insulated pads
- ▶ Delivered in a case



Spannweite mm	Genauigkeit mm	Messflächen / Measuring faces mm	Gewicht kg	Nº
0 – 25	0,01	30° / R = 0,3	0,3	2064 101s
25 – 50	0,01	30° / R = 0,3	0,37	2064 102s
50 – 75	0,01	30° / R = 0,3	0,44	2064 103s
75 – 100	0,01	30° / R = 0,3	0,53	2064 104s

Bügelmessschrauben ULTRA *active* mit dünnen Messzapfen



- ▶ DIN 863
- ▶ Ableseteile mattverchromt
- ▶ Spindelsteigung 0,5mm
- ▶ Messflächen gehärtet
- ▶ Gefühlsratsche
- ▶ Handwärmeschutz
- ▶ Lieferung im Etui

External micrometers ULTRA *active* with thin measuring faces

- ▶ DIN 863
- ▶ Satin chrome reading parts
- ▶ Spindle pitch 0.5mm
- ▶ Hardened measuring faces
- ▶ Ratchet stop
- ▶ Insulated pads
- ▶ Delivered in a case



Spannweite mm	Genauigkeit mm	Messflächen / Measuring faces mm	Gewicht kg	Nº
0 – 25	0,01	Ø2 x 5	0,3	2065 101s
25 – 50	0,01	Ø2 x 5	0,37	2065 102s
50 – 75	0,01	Ø2 x 5	0,44	2065 103s
75 – 100	0,01	Ø2 x 5	0,53	2065 104s

Bügelmessschrauben
ULTRA active
mit auswechselbaren Einsätzen

External micrometers
ULTRA active
with interchangeable inserts

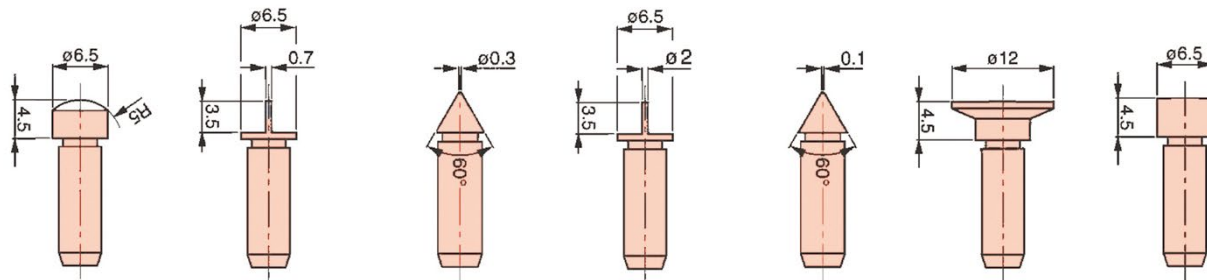


- ▶ DIN 863
- ▶ Ableseteile mattverchromt
- ▶ Spindelsteigung 0,5mm
- ▶ Messflächen gehärtet
- ▶ Gefühlsratsche
- ▶ Handwärmeschutz
- ▶ Lieferung im Etui

- ▶ DIN 863
- ▶ Satin chrome reading parts
- ▶ Spindle pitch 0.5mm
- ▶ Hardened measuring faces
- ▶ Ratchet stop
- ▶ Insulated pads
- ▶ Delivered in a case



∅ mm	<∅ mm	Messflächen / Measuring faces mm	⚖ kg	Nº
0 – 25	0,01	7 Paare / 7 pairs	0,37	2066 201s



Bügelmessschrauben
ULTRA active
mit gewölbten Messflächen

External micrometers
ULTRA active
with spherical measuring faces

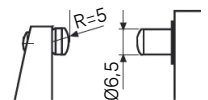


- ▶ DIN 863
- ▶ Ableseteile mattverchromt
- ▶ Spindelsteigung 0,5mm
- ▶ Messflächen gehärtet
- ▶ Gefühlsratsche
- ▶ Handwärmeschutz
- ▶ Lieferung im Etui

- ▶ DIN 863
- ▶ Satin chrome reading parts
- ▶ Spindle pitch 0.5mm
- ▶ Hardened measuring faces
- ▶ Ratchet stop
- ▶ Insulated pads
- ▶ Delivered in a case



∅ mm	<∅ mm	Messflächen / Measuring faces mm	⚖ kg	Nº
0 – 25	0,01	∅6,5 / R = 5	0,3	2067 101s
25 – 50	0,01	∅6,5 / R = 5	0,37	2067 102s
50 – 75	0,01	∅6,5 / R = 5	0,44	2067 103s
75 – 100	0,01	∅6,5 / R = 5	0,55	2067 104s



Messschrauben
ULTRA active
für Rohrwandmessungen

Micrometers
ULTRA active
for tube-wall measurements



- ▶ Werksnorm
- ▶ Ableseteile mattverchromt
- ▶ Spindelsteigung 0,5mm
- ▶ Messflächen gehärtet
- ▶ Spindelklemmung mit Hebel
- ▶ Gefühlsratsche
- ▶ Handwärmeschutz
- ▶ Lieferung im Etui

- ▶ Works standard
- ▶ Satin chrome reading parts
- ▶ Spindle pitch 0.5mm
- ▶ Hardened measuring faces
- ▶ Spindle clamping with lever
- ▶ Ratchet stop
- ▶ Insulated pads
- ▶ Delivered in a case



▣ Kleinere oder größere Kugel ∅ auf Anfrage.

▣ Smaller or larger ball ∅ on request.

∅ mm	<∅ mm	Kugel / Ball ∅ mm	Spindel / Spindle ∅ mm	⚖ kg	Nº
0 – 25	0,01	4,7	6,5	0,35	5009 102

Bügelmessschrauben tiefe und eckige Bügel



- ▶ Genauigkeit besser als DIN 863
- ▶ Ableseteile mattverchromt
- ▶ Spindelsteigung 1mm
- ▶ Friktionskupplung
- ▶ Lieferung einzeln verpackt

A = Messflächen- Messteller Ø

5010 1..:

Messflächen gehärtet

5006 2..:

Hartmetallmessflächen

! Größere Messbereiche und Bügeltiefen auf Anfrage. ! Larger measuring ranges and frame depths on request.

mm	mm	<mm	kg	A Ø mm	Nº	A Ø mm	Nº
0 - 25	50	0,01	0,38	20	5010 103	6,5	5006 202
25 - 50	50	0,01	0,48	-	-	8,0	5006 203
0 - 50	50	0,01	0,55	-	-	8,0	5006 204
0 - 25	100	0,01	0,8	-	-	8,0	5006 207
0 - 25	150	0,01	1,3	20	5010 106	6,5	5006 208
0 - 25	250	0,01	2,2	20	5010 108	6,5	5006 209
0 - 50	100	0,01	0,95	-	-	8	5006 210
50 - 100	100	0,01	1,2	-	-	8	5006 211

External micrometers with deep and angular frames

- ▶ Accuracy better than DIN 863
- ▶ Satin chrome reading parts
- ▶ Spindle pitch 1mm
- ▶ Friction clutch
- ▶ Delivered in individual packages

A = Measuring faces, measuring discs Ø

5010 1..:

Tungsten carbide-tipped measuring faces

5006 2..:

Hardened measuring faces



No. 5010 103

No. 5006 204

Bügeltiefe bis 300mm und Messbereich bis 500mm auf Anfrage.
Frame depth 300mm and meas. range 500mm on request.

Teilscheiben Messschrauben



- ▶ DIN 863
- ▶ Ableseteile mattverchromt
- ▶ Messflächen Ø 6,5mm
- ▶ Spindelsteigung 1mm
- ▶ Friktionskupplung
- ▶ Lieferung einzeln verpackt

5016 1..:

Stahlmessflächen gehärtet

5016 2..:

Hartmetallmessflächen

5016 3..:

Holzsetui

Micrometers with graduated discs for rolling mills

- ▶ DIN 863
- ▶ Satin chrome reading parts
- ▶ Measuring faces Ø 6.5mm
- ▶ Spindle pitch 1mm
- ▶ Friction clutch
- ▶ Delivered in individual packages

5016 1..:

Hardened steel measuring faces

5016 2..:

Tungsten carbide-tipped measuring faces

5016 3..:

Wooden boxes

! Größere Messbereiche, ballige Messflächen oder Handgriff auf Anfrage. ! Larger measuring ranges, spherical measuring faces or handle on request.

mm	mm	<mm	kg	Nº	Nº	Nº
0 - 10	35	0,01	0,27	5016 101	5016 201	5016 301
0 - 15	50	0,01	0,34	5016 102	5016 202	5016 302
0 - 25	50	0,01	0,47	5016 104	5016 204	5016 304
0 - 25	100	0,01	0,8	5016 105	5016 205	5016 305



No. 5016 204

Messschrauben ULTRA active für Draht- und Kugelmessung



- ▶ Werksnorm
- ▶ Ableseteile mattverchromt
- ▶ Spindelsteigung 0,5mm
- ▶ Messflächen gehärtet
- ▶ Gefühlsratsche
- ▶ Lieferung im Etui

Micrometers ULTRA active for wire and ball measurements

- ▶ Works standard
- ▶ Satin chrome reading parts
- ▶ Spindle pitch 0.5mm
- ▶ Hardened measuring faces
- ▶ Ratchet stop
- ▶ Delivered in a case



No. 5012 201

mm	<mm	Spindel / Spindle Ø mm	kg	Nº
0 - 10	0,01	6,5	0,2	5012 201

Tiefenmessschrauben mit auswechselbaren Einsätzen



- ▶ Genauigkeit besser als DIN 863
- ▶ Ableseteile mattverchromt
- ▶ Stahlmessflächen gehärtet Ø 4mm
- ▶ Spindelsteigung 0,5mm
- ▶ Spindelklemmung mit Ring
- ▶ Friktionskupplung
- ▶ Lieferung im Holzetui

! Größere Messtiefen, spitze oder gewölbte Messflächen auf Anfrage.

Depth micrometers with interchangeable inserts

- ▶ Accuracy better than DIN 863
- ▶ Satin chrome reading parts
- ▶ Hardened steel measuring faces Ø 4mm
- ▶ Spindle pitch 0.5mm
- ▶ Spindle clamping with ring
- ▶ Friction clutch
- ▶ Delivered in a wooden box

! Larger measuring depths, points or spherical measuring faces on request.

mm	mm	mm	Einsätze / Inserts Stück / Pieces	kg	Nº
0 – 50	0,01	50	2	0,25	2091 201
0 – 75	0,01	50	3	0,26	2091 202
0 – 75	0,01	100	3	0,34	2091 203
0 – 100	0,01	100	4	0,36	2091 204
0 – 150	0,01	100	6	0,41	2091 205
0 – 200	0,01	100	8	0,46	2091 206
0 – 300	0,01	100	12	0,61	2091 207



Tiefenmessschrauben ULTRA active mit auswechselbaren Einsätzen



- ▶ DIN 863
- ▶ Ableseteile mattverchromt
- ▶ Stahlmessflächen gehärtet Ø 4,5mm
- ▶ Spindelsteigung 0,5mm
- ▶ Spindelklemmung mit Schraube
- ▶ Gefühlsratsche
- ▶ Lieferung im Etui

Depth micrometers ULTRA active with interchangeable inserts

- ▶ DIN 863
- ▶ Satin chrome reading parts
- ▶ Hardened steel measuring faces Ø 4.5mm
- ▶ Spindle pitch 0.5mm
- ▶ Spindle clamping with screw
- ▶ Ratchet stop
- ▶ Delivered in a case

mm	mm	mm	Einsätze / Inserts Stück / Pieces	kg	Nº
0 – 100	0,01	100	4	0,36	5025 201
0 – 150	0,01	100	6	0,41	5025 202
0 – 300	0,01	100	12	0,61	5025 203



Tiefenmessschrauben



- ▶ Genauigkeit besser als DIN 863
- ▶ Ableseteile mattverchromt
- ▶ Stahlmessflächen gehärtet Ø 6,5mm
- ▶ Spindelsteigung 0,5mm
- ▶ Spindelklemmung mit Ring
- ▶ Friktionskupplung
- ▶ Lieferung im Holzetui

Depth micrometers

- ▶ Accuracy better than DIN 863
- ▶ Satin chrome reading parts
- ▶ Hardened steel measuring faces Ø 6.5mm
- ▶ Spindle pitch 0.5mm
- ▶ Spindle clamping with ring
- ▶ Friction clutch
- ▶ Delivered in a wooden box

mm	mm	mm	kg	Nº
0 – 25	0,01	50	0,21	2092 101
25 – 50	0,01	50	0,22	2092 103
0 – 25	0,01	100	0,27	2092 102
25 – 50	0,01	100	0,28	2092 104
50 – 75	0,01	100	0,29	2092 105
75 – 100	0,01	100	0,3	2092 106



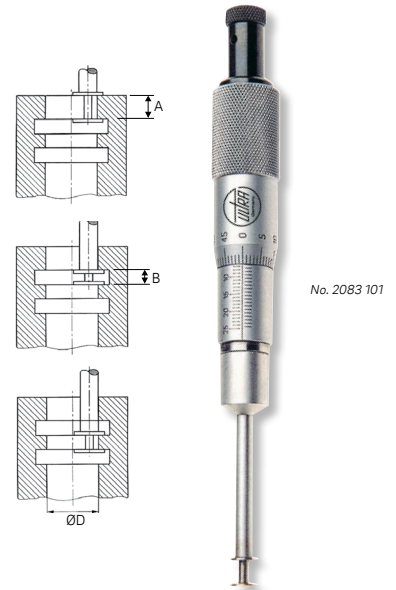
Messschrauben für Nutenmessung Micrometers for grooves



- ▶ DIN 863
- ▶ Ableseteile mattverchromt
- ▶ Stahlmessflächen gehärtet
- ▶ Spindelsteigung 0,5mm
- ▶ Gefühlsratsche
- ▶ Lieferung im Etui

- ▶ DIN 863
- ▶ Satin chrome reading parts
- ▶ Hardened steel measuring faces
- ▶ Spindle pitch 0.5mm
- ▶ Ratchet stop
- ▶ Delivered in a case

A mm	B mm	Δ mm	W mm	Bohrung / Bore > Ø D mm	Messteller / Disc Ø mm	kg	Nº
0 - 25	1 - 26	0,01	40	9	8,5	0,29	2083 101
0 - 25	1 - 26	0,01	100	13	12,5	0,33	2083 102
0 - 25	1 - 26	0,01	200	13	12,5	0,4	2083 103
25 - 50	26 - 51	0,01	100	13	12,5	0,46	2083 104
25 - 50	26 - 51	0,01	200	13	12,5	0,46	2083 105



Messschrauben für Keilnutenmessung



- ▶ DIN 863
- ▶ Ablesung parallaxfrei
- ▶ Ableseteile mattverchromt
- ▶ Stahlmessflächen gehärtet
- ▶ nichtdrehende Spindel
- ▶ Spindelsteigung 0,5mm
- ▶ Gefühlsratsche
- ▶ Lieferung im Etui

Micrometers for keyway widths

- ▶ DIN 863
- ▶ Parallax free reading
- ▶ Satin chrome reading parts
- ▶ Hardened steel measuring faces
- ▶ Non-turning spindle
- ▶ Spindle pitch 0.5mm
- ▶ Ratchet stop
- ▶ Delivered in a case

! Größe 5-30mm auch für die Messung von Scheibenfedernnuten geeignet.

! Size 5-30mm is also suitable for measuring woodruff keys.

mm	Δ mm	W mm	Messteller / Disc Ø mm	kg	Nº
5 - 30	0,01	5	30	0,33	2084 101
10 - 35	0,01	8	36	0,46	2084 102
30 - 55	0,01	15	50	0,62	2084 103



Digital-Innenmessschrauben ULTRA active mit Messschnäbeln



- ▶ Werksnorm
- ▶ großes LCD Display
- ▶ Hartmetallmessflächen
- ▶ Gefühlsratsche
- ▶ Handwärmeschutz
- ▶ Lieferung im Etui

Digital internal micrometers ULTRA active with measuring jaws

- ▶ Works standard
- ▶ Large LCD display
- ▶ Tungsten carbide-tipped measuring faces
- ▶ Ratchet stop
- ▶ Insulated pads
- ▶ Delivered in a case

- Funktionen:**
- ▶ Ein/Aus
 - ▶ mm/inch Umschaltung
 - ▶ O-Punkt an jeder Position
 - ▶ Preset Funktion
 - ▶ ABS-Funktion

- Functions:**
- ▶ On/Off
 - ▶ mm/inch commutation
 - ▶ Zero setting at any position
 - ▶ Preset function
 - ▶ ABS funktion

mm	inch approx.	mm	Δ mm	inch	kg	Nº
5 - 30	.2 - 1.18	0,001		.00005	0,27	5000 601
25 - 50	1 - 2	0,001		.00005	0,32	5000 602
50 - 75	2 - 3	0,001		.00005	0,47	5000 603
75 - 100	3 - 4	0,001		.00005	0,61	5000 604



Innenmessschrauben mit Messschnäbeln



- ▶ Genauigkeit besser als DIN 863
- ▶ Ableseteile mattverchromt
- ▶ Hartmetallmessflächen
- ▶ Spindelsteigung 0,5mm
- ▶ vorgezogene Friktionskupplung
- ▶ Handwärmeschutz
- ▶ Lieferung im Etui

2085 201:

Schnäbel beidseitig

2085 1.. :

Schnäbel einseitig

! Größere Messbereiche auf Anfrage.

mm	mm	kg	Nº
5 – 55	0,01	0,3	2085 201
50 – 75	0,01	0,27	2085 103
75 – 100	0,01	0,33	2085 104
100 – 125	0,01	0,35	2085 105

Internal micrometers with measuring jaws

- ▶ Accuracy better than DIN 863
- ▶ Satin chrome reading parts
- ▶ Tungsten carbide-tipped measuring faces
- ▶ Spindle pitch 0.5mm
- ▶ Friction clutch on thimble
- ▶ Insulated pads
- ▶ Delivered in a case

2085 201:

Jaws on both sides

2085 1.. :

Jaws on one side

! Larger measuring ranges on request.

mm	mm	kg	Nº
125 – 150	0,01	0,38	2085 106
150 – 175	0,01	0,41	2085 107
175 – 200	0,01	0,43	2085 108

> 200mm auf Anfrage / on request



Innenmessschrauben ULTRA active mit Messschnäbeln



- ▶ Werksnorm
- ▶ Ableseteile mattverchromt
- ▶ Hartmetallmessflächen
- ▶ Spindelsteigung 0,5mm
- ▶ Gefühlsratsche
- ▶ Lieferung im Etui

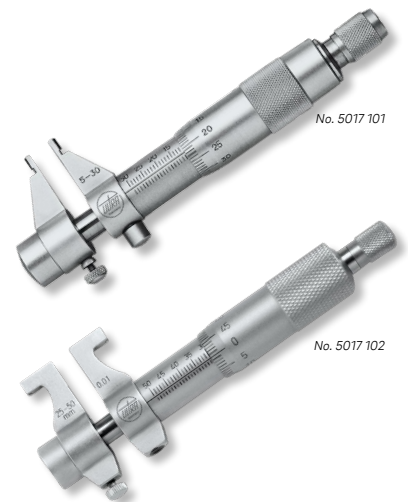
! Größere Messbereiche auf Anfrage.

mm	mm	kg	Nº
5 – 30	0,01	0,15	5017 101
25 – 50	0,01	0,2	5017 102
50 – 75	0,01	0,25	5017 103
75 – 100	0,01	0,3	5017 104

Internal micrometers ULTRA active with measuring jaws

- ▶ Works standard
- ▶ Satin chrome reading parts
- ▶ Tungsten carbide-tipped measuring faces
- ▶ Spindle pitch 0.5mm
- ▶ Ratchet stop
- ▶ Delivered in a case

! Larger measuring ranges on request.



Innenmessschrauben Sätze ULTRA active mit Verlängerungsstäben



- ▶ Werksnorm
- ▶ Genauigkeit $\pm (3 + n + L / 50)\mu$ (n = Anzahl der Verlängerungen)
- ▶ Ableseteile mattverchromt
- ▶ Hartmetallmessflächen ballig
- ▶ Spindelsteigung 0,5mm
- ▶ Spindelklemmung mit Schraube
- ▶ Lieferung im Etui

mm	mm	mm	kg	Nº
50 – 600	0,01	13 / 25 / 50 / 100 / 150 / 200	0,61	5018 206

Internal micrometer sets, ULTRA active with extension rods

- ▶ Works standard
- ▶ Accuracy $\pm (3 + n + L / 50)\mu$ (n = numbers of extensions)
- ▶ Satin chrome reading parts
- ▶ Tungsten carbide-tipped, spherical measuring faces
- ▶ Spindle pitch 0.5mm
- ▶ Spindle clamping with screw
- ▶ Delivered in a case



Innenmessschrauben Präzisionsausführung



- ▶ Genauigkeit besser als DIN 863
- ▶ Ableseteile mattverchromt
- ▶ Messflächen ballig Ø 6mm
- ▶ Spindelsteigung 0,5mm
- ▶ Lieferung einzeln verpackt

2080 1.. :
Stahlmessflächen gehärtet

2080 2.. :
Hartmetallmessflächen

! Holzetuis auf Anfrage.

mm	mm	Trommel / Thimble Ø mm	kg	Nº	Nº
25 – 30	0,01	15	0,03	2080 101	2080 201
30 – 35	0,01	15	0,03	2080 102	2080 202
35 – 50	0,01	15	0,04	2080 103	2080 203
50 – 75	0,01	16	0,06	2080 104	2080 204
75 – 100	0,01	17	0,09	2080 105	2080 205

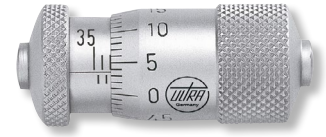
Internal micrometers precision model

- ▶ Accuracy better than DIN 863
- ▶ Satin chrome reading parts
- ▶ Spherical measuring faces Ø 6mm
- ▶ Spindle pitch 0.5mm
- ▶ Delivered in individual packages

2080 1.. :
Hardened steel measuring faces

2080 2.. :
Tungsten carbide-tipped measuring faces

! Wooden boxes on request.



No. 2080 102

Innenmessschrauben Präzisionsausführung



- ▶ Genauigkeit besser als DIN 863
- ▶ Ableseteile mattverchromt
- ▶ Hartmetallmessflächen ballig Ø 6mm
- ▶ Spindelsteigung 0,5mm
- ▶ Spindelklemmung mit Ring
- ▶ Handwärmeschutz
- ▶ Lieferung einzeln verpackt

! Größere Messbereiche und Holzetuis auf Anfrage.

mm	mm	kg	Nº	mm	mm	kg	Nº
100 – 125	0,01	0,16	2080 406	300 – 325	0,01	0,34	2080 414
125 – 150	0,01	0,18	2080 407	325 – 350	0,01	0,36	2080 415
150 – 175	0,01	0,21	2080 408	350 – 375	0,01	0,38	2080 416
175 – 200	0,01	0,24	2080 409	375 – 400	0,01	0,4	2080 417
200 – 225	0,01	0,26	2080 410	400 – 425	0,01	0,42	2080 418
225 – 250	0,01	0,28	2080 411	425 – 450	0,01	0,45	2080 419
250 – 275	0,01	0,3	2080 412	450 – 475	0,01	0,47	2080 420
275 – 300	0,01	0,32	2080 413	475 – 500	0,01	0,49	2080 421

Internal micrometers precision model

- ▶ Accuracy better than DIN 863
- ▶ Satin chrome reading parts
- ▶ Spherical measuring faces Ø 6mm
- ▶ Spindle pitch 0.5mm
- ▶ Spindle clamping with ring
- ▶ Insulated pads
- ▶ Delivered in individual packages

! Larger measuring ranges and wooden boxes on request.



No. 2080 406

Halter für zylindrische Innenmessschrauben



- ▶ Lieferung einzeln verpackt

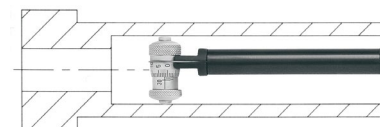
mm	kg	Nº
220	0,10	2082 101

Holder for cylindrical-type internal micrometers

- ▶ Delivered in individual packages



No. 2082 101



Innenmessschrauben Präzisionsausführung



- ▶ Genauigkeit besser als DIN 863
- ▶ Ableseteile mattverchromt
- ▶ Hartmetallmessflächen ballig Ø 6mm
- ▶ Spindelsteigung 1mm
- ▶ ≥ 150mm mit Handwärmeschutz
- ▶ Lieferung einzeln verpackt

Internal micrometers precision model

- ▶ Accuracy better than DIN 863
- ▶ Satin chrome reading parts
- ▶ Tungsten carbide-tipped, spherical measuring faces Ø 6mm
- ▶ Spindle pitch 1mm
- ▶ ≥ 150mm with insulated pads
- ▶ Delivered in individual packages



No. 2080 606



No. 2080 607

I Größere Messbereiche und Holzetuis auf Anfrage.

I Larger measuring ranges and wooden boxes on request.

mm	mm	kg	Nº
25 – 30	0,01	0,03	2080 601
30 – 35	0,01	0,03	2080 602
35 – 50	0,01	0,04	2080 603
50 – 70	0,01	0,06	2080 604
70 – 100	0,01	0,09	2080 605
100 – 150	0,01	0,18	2080 606
150 – 200	0,01	0,24	2080 607
200 – 250	0,01	0,28	2080 608
250 – 300	0,01	0,32	2080 609
300 – 350	0,01	0,36	2080 610
350 – 400	0,01	0,4	2080 611
400 – 450	0,01	0,45	2080 612

mm	mm	kg	Nº
450 – 500	0,01	0,49	2080 613
500 – 550	0,01	0,54	2080 614
550 – 600	0,01	0,58	2080 615
600 – 650	0,01	0,63	2080 616
650 – 700	0,01	0,67	2080 617
700 – 750	0,01	0,71	2080 618
750 – 800	0,01	0,75	2080 619
800 – 850	0,01	0,79	2080 620
850 – 900	0,01	0,84	2080 621
900 – 950	0,01	0,88	2080 622
950 – 1000	0,01	0,95	2080 623

> 1000mm auf Anfrage / on request

>100mm = 50mm Spindelverstellung

>100mm = 50mm spindle adjustment

Innenmessschrauben mit langen Messzapfen Präzisionsausführung



- ▶ Genauigkeit besser als DIN 863
- ▶ Ableseteile mattverchromt
- ▶ Hartmetallmessflächen
- ▶ Spindelsteigung 0,5mm
- ▶ Spindelklemmung mit Ring (nicht Nr. 2080 801 – 2080 803)
- ▶ Handwärmeschutz
- ▶ Lieferung einzeln verpackt

Internal micrometers with long measuring pins precision model

- ▶ Accuracy better than DIN 863
- ▶ Satin chrome reading parts
- ▶ Tungsten carbide measuring faces
- ▶ Spindle pitch 0,5mm
- ▶ Spindle clamping with ring (not No. 2080 801 – 2080 803)
- ▶ Insulated pads
- ▶ Delivered in individual packages



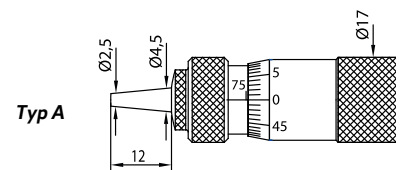
No. 2080 801

I Holzetuis auf Anfrage

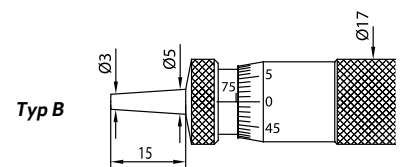
I Wooden boxes on request

mm	mm	Typ	kg	Nº
75 – 100	0,01	A	0,07	2080 801
75 – 100	0,01	B	0,07	2080 802
100 – 125	0,01	C	0,09	2080 803
125 – 150	0,01	C	0,16	2080 804
150 – 175	0,01	D	0,18	2080 805
175 – 200	0,01	D	0,21	2080 806
200 – 225	0,01	D	0,23	2080 807
225 – 250	0,01	D	0,25	2080 808
250 – 275	0,01	D	0,27	2080 809
275 – 300	0,01	D	0,29	2080 810
300 – 325	0,01	D	0,31	2080 811
325 – 350	0,01	D	0,33	2080 812
350 – 375	0,01	D	0,35	2080 813
375 – 400	0,01	D	0,37	2080 814
400 – 425	0,01	D	0,39	2080 815
425 – 450	0,01	D	0,42	2080 816
450 – 475	0,01	D	0,44	2080 817
475 – 500	0,01	D	0,46	2080 818
500 – 525	0,01	D	0,49	2080 819

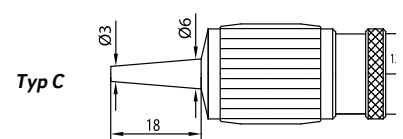
mm	mm	Typ	kg	Nº
525 – 550	0,01	D	0,51	2080 820
550 – 575	0,01	D	0,53	2080 821
575 – 600	0,01	D	0,55	2080 822
600 – 625	0,01	D	0,57	2080 823
625 – 650	0,01	D	0,6	2080 824
650 – 675	0,01	D	0,62	2080 825
675 – 700	0,01	D	0,64	2080 826
700 – 725	0,01	D	0,66	2080 827
725 – 750	0,01	D	0,68	2080 828
750 – 775	0,01	D	0,7	2080 829
775 – 800	0,01	D	0,72	2080 830
800 – 825	0,01	D	0,74	2080 831
825 – 850	0,01	D	0,76	2080 832
850 – 875	0,01	D	0,79	2080 833
875 – 900	0,01	D	0,81	2080 834
900 – 925	0,01	D	0,83	2080 835
925 – 950	0,01	D	0,85	2080 836
950 – 975	0,01	D	0,87	2080 837
975 – 1000	0,01	D	0,89	2080 838



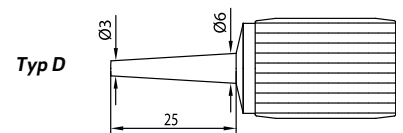
Typ A



Typ B



Typ C



Typ D

Digital-Innenmessschrauben Sätze mit federnd gelagerten Endmaßstäben



- ▶ DIN 863
- ▶ Sylvac System
- ▶ Hartmetallmessflächen ballig
- ▶ nicht drehende Spindel
- ▶ Handwärmeschutz
- ▶ Lieferung im Etui

Funktionen:

- ▶ Ein/Aus, mm/inch Umschaltung, 0-Punkt an jeder Position, Ablesung umschaltbar 0,01 / 0,001mm, ± Preset Funktion, Hold Funktion, Datenausgang Opto

I Einzelne Verlängerungen und größere Messbereiche auf Anfrage.

Digital internal micrometer sets with spring-loaded extension rods

- ▶ DIN 863
- ▶ Sylvac System
- ▶ Tungsten carbide-tipped, spherical measuring faces
- ▶ Non-turning spindle
- ▶ Insulated pads
- ▶ Delivered in a case

Functions:

- ▶ On/Off, mm/inch commutation, Zero setting at any position, Reversible reading 0.01 / 0.001mm, ± Preset function, Hold function, Data output Opto

I Single extension rods and larger measuring ranges on request.



No. 2090 101

No. 2090 15.

mm	inch approx.	mm	inch	mm	kg	Nº
150 - 175	6 - 7	0,01 / 0,001	.0005 / .00005	-	0,2	2090 101
150 - 350	6 - 14	0,01 / 0,001	.0005 / .00005	25 / 50 / 100	0,44	2090 102
150 - 550	6 - 22	0,01 / 0,001	.0005 / .00005	25 / 50 / 100 / 200	0,72	2090 103
150 - 950	6 - 38	0,01 / 0,001	.0005 / .00005	25 / 50 / 100 / 200 / 400	1,28	2090 104
150 - 1550	6 - 62	0,01 / 0,001	.0005 / .00005	25 / 50 / 100 / 200 / 200 / 400 / 400	1,84	2090 105
> 1550mm auf Anfrage / on request						
Carbon-Verlängerung 500mm / Carbon-extension 500mm					0,6	2090 150
Carbon-Verlängerung 600mm / Carbon-extension 600mm					0,7	2090 151
Carbon-Verlängerung 750mm / Carbon-extension 750mm					0,75	2090 152
Carbon-Verlängerung 1000mm / Carbon-extension 1000mm					1,0	2090 153
Datenkabel RS232 (2m) / Data cable RS232 (2m)						1850 203
Datenkabel USB (2m) / Data cable USB (2m)						1850 204

Innenmessschrauben Sätze mit federnd gelagerten Endmaßstäben



- ▶ Genauigkeit besser als DIN 863
- ▶ Ableseteile mattverchromt
- ▶ Hartmetallmessflächen ballig Ø 7 x 6mm
- ▶ Spindelverstellung 50mm
- ▶ Handwärmeschutz
- ▶ Lieferung im Holzeti

2088 2.. :
Spindelsteigung 0,5mm

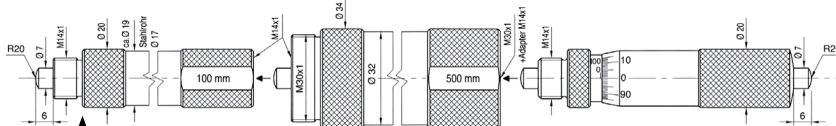
2088 3.. :
Spindelsteigung 1,0mm, verstärkte Ausführung

Internal micrometer sets with spring-loaded extension rods

- ▶ Accuracy better than DIN 863
- ▶ Satin chrome reading parts
- ▶ Tungsten carbide-tipped, spherical measuring faces Ø 7x 6mm
- ▶ Spindle adjustment 50mm
- ▶ Insulated pads
- ▶ Delivered in wooden box

2088 2.. :
Spindle pitch 0.5mm

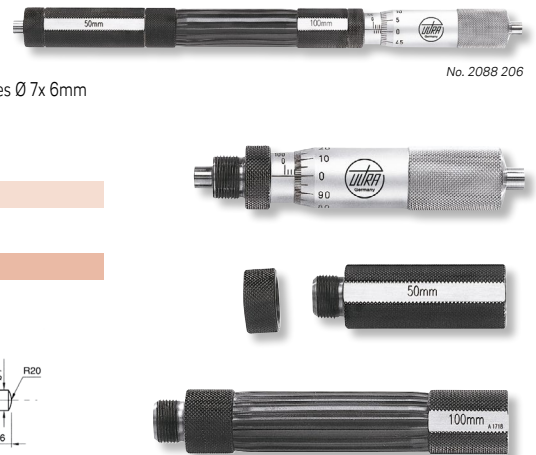
2088 3.. :
Spindle pitch 1.0mm, reinforced model



Verlängerungen / Extensions
50 / 100 / 200 / 400 / 800mm

Verlängerungen verstärkte Ausführung 500/1000mm.
Extensions reinforced design 500/1000mm.

mm	mm	Ø 17mm	Ø 32mm	kg	Nº
100 - 200	0,01	50	-	0,27	2088 205
100 - 300	0,01	50 / 100	-	0,44	2088 206
100 - 500	0,01	50 / 100 / 200	-	0,72	2088 207
100 - 900	0,01	50 / 100 / 200 / 400	-	1,28	2088 208
100 - 1300	0,01	50 / 100 / 200 / 400 / 400	-	1,84	2088 209
100 - 1700	0,01	50 / 100 / 200 / 400 / 800	-	2,45	2088 210
100 - 2100	0,01	50 / 100 / 200 / 400 / 400 / 800	-	3,01	2088 211
100 - 2500	0,01	50 / 100 / 200 / 400 / 800 / 800	-	3,62	2088 212
Verstärkte Ausführung / Reinforced model					
100 - 2000	0,01	50 / 100 / 200 / 200	500 / 1x 1000	4,2	2088 313
100 - 3000	0,01	50 / 100 / 200 / 200	500 / 2x 1000	6,3	2088 314
100 - 4000	0,01	50 / 100 / 200 / 200	500 / 3x 1000	8,4	2088 315
100 - 5000	0,01	50 / 100 / 200 / 200	500 / 4x 1000	10,5	2088 316
100 - 6000	0,01	50 / 100 / 200 / 200	500 / 5x 1000	12,6	2088 317



No. 2088 205

Bei großen Messbereichen empfehlen wir die Messschraube an 2 Punkten (ca. 22% der Messlänge vom Ende) aufzulegen.

For large measuring ranges we suggest to put the micrometer on 2 points (approx. 22% of the total length at each end).

Innenmessschrauben Sätze mit Verlängerungsstäben



- ▶ Genauigkeit besser als DIN 863
- ▶ Ableseteile mattverchromt
- ▶ Messflächen ballig R=20mm
- ▶ Spindelsteigung 0,5mm
- ▶ Spindelverstellung 25mm
- ▶ Lieferung im Holzsetzi

Internal micrometer sets with extension rods

- ▶ Accuracy better than DIN 863
- ▶ Satin chrome reading parts
- ▶ Spherical measuring faces R=20mm
- ▶ Spindle pitch 0.5mm
- ▶ Spindle adjustment 25mm
- ▶ Delivered in wooden box



No. 2087 203

2087 1..:

Stahlmessflächen gehärtet

2087 2..:

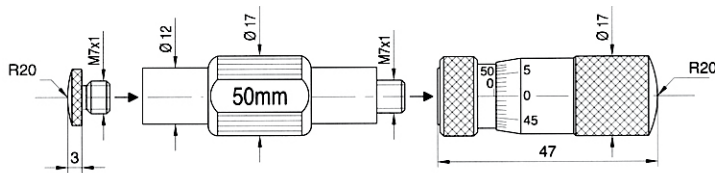
Hardened steel measuring faces

2087 2..:

Hartmetallmessflächen

2087 3..:

Tungsten carbide-tipped measuring faces



mm	mm	mm	kg	Nº	Nº
50 – 100	0,01	25	0,1	2087 101	2087 201
50 – 150	0,01	25 / 50	0,14	2087 102	2087 202
50 – 250	0,01	25 / 50 / 100	0,24	2087 103	2087 203
50 – 300	0,01	25 / 50 / 50 / 100	0,28	2087 104	2087 204
50 – 450	0,01	25 / 50 / 100 / 200	0,42	2087 105	2087 205
50 – 650	0,01	25 / 50 / 100 / 200 / 200	0,61	2087 106	2087 206
50 – 850	0,01	25 / 50 / 100 / 200 / 400	0,79	2087 107	2087 207
50 – 1250	0,01	25 / 50 / 100 / 200 / 400 / 400	1,15	2087 107x	2087 207x
50 – 1450	0,01	25 / 50 / 100 / 200 / 400 / 600	1,34	2087 108	2087 208
Messuhr / Dial gauge 0,001mm				2087 299	



No. 2087 299

Messkopf mit Messuhr
Ø 40mm Ablesung 0,001mm
Messbereich min. 150mm

Measuring head with dial gauge
Ø 40mm reading 0.001mm
smallest range 150mm

Innenmessschrauben Sätze mit Verlängerungsstäben



- ▶ Genauigkeit besser als DIN 863
- ▶ Ableseteile mattverchromt
- ▶ Hartmetallmessflächen, ballig R=20mm
- ▶ Spindelsteigung 0,5mm
- ▶ Spindelverstellung 25mm
- ▶ Lieferung im Holzsetzi

Internal micrometer sets with extension rods

- ▶ Accuracy better than DIN 863
- ▶ Satin chrome reading parts
- ▶ Tungsten carbide-tipped measuring faces, R=20mm
- ▶ Spindle pitch 0.5mm
- ▶ Spindle adjustment 25mm
- ▶ Delivered in wooden box



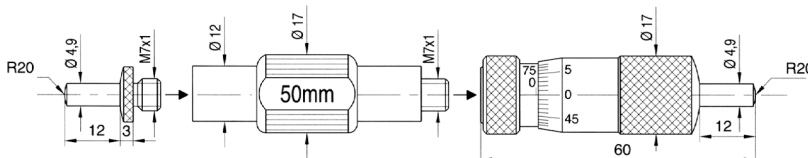
No. 2087 302



No. 2087 303

! Längere oder dünnere Messzapfen auf Anfrage.

! Longer or thinner measuring pins on request.



mm	mm	mm	kg	Nº
75 – 100	0,01	-	0,1	2087 301
75 – 175	0,01	25 / 50	0,14	2087 302
75 – 275	0,01	25 / 50 / 100	0,24	2087 303
75 – 325	0,01	25 / 50 / 50 / 100	0,28	2087 304
75 – 475	0,01	25 / 50 / 100 / 200	0,42	2087 305
75 – 675	0,01	25 / 50 / 100 / 200 / 200	0,61	2087 306
75 – 875	0,01	25 / 50 / 100 / 200 / 400	0,79	2087 307
75 – 1275	0,01	25 / 50 / 100 / 200 / 400 / 400	1,15	2087 307x
75 – 1475	0,01	25 / 50 / 100 / 200 / 400 / 600	1,34	2087 308
Messuhr / Dial gauge 0,001mm				2087 399



No. 2087 399

Messkopf mit Messuhr
Ø 40mm Ablesung 0,001mm
Messbereich min. 175mm

Measuring head with dial gauge
Ø 40mm reading 0.001mm
smallest range 175mm

Digital-Innenmesssysteme ULTIMA mit Auflösung 0,0001mm



- ▶ Werksnorm
- ▶ hochpräzise Messungen von unterschiedlichen Teilen mit nur einer digitalen Anzeigeeinheit (max. zwei Messtaster)
- ▶ Keramikmessflächen (< 12,0mm mit Stahlmessflächen gehärtet)
- ▶ Sacklochmessung ab 12,5mm
- ▶ Handhebel
- ▶ selbstzentrierende Messköpfe für hohes Prüfgefühl
- ▶ schneller Wechsel der Messköpfe durch FASTFIT-Funktion
- ▶ konstante Messkraft durch Feder, hohe Wiederholgenauigkeit
- ▶ Lieferung im Holzetui inkl. Messtaster mit Handgriff, Messköpfe, Einstellringe, Sylvac-Anzeigeeinheit D50S, Netzteil und UKAS-Kalibrierscheine

Funktionen:

- ▶ Ein/Aus
- ▶ mm/inch Umschaltung
- ▶ 0-Punkt an jeder Position
- ▶ ± Preset Funktion
- ▶ ABS-Funktion
- ▶ Datenausgang RS232

I Einzelne Messtaster mit und ohne Handgriff, Sätze ohne Anzeigeeinheit, Messköpfe bis Ø 310mm oder Sondermessflächen (Gewinde, Verzahnung, Einsteiche, Tieflochbohrungen usw.), Tiefenanschläge, Messtiefenverlängerungen und Griffadapter zur Nutzung von Messtastern oder Anzeigeeinheiten anderer Hersteller auf Anfrage.

Digital internal bore gauge sets ULTIMA with resolution 0.0001mm

- ▶ Works standard
- ▶ High precision measurement of different parts with only one display unit (max. two measuring probes)
- ▶ Ceramic-tipped measuring faces (< 12.0mm with steel measuring faces hardened)
- ▶ Blind bore measurement from 12.5mm
- ▶ Hand lever
- ▶ self-centering measuring heads for good positive feel
- ▶ fast switch of measuring heads with FASTFIT function
- ▶ Constant measuring force, spring loaded, high repeatability
- ▶ Delivered in a wooden case incl. holder with measuring probe, measuring heads, setting ring gauges, Sylvac display unit D50S, adapter and UKAS calibration certificates

Functions:

- ▶ On/Off
- ▶ mm/inch commutation
- ▶ Zero setting at any position
- ▶ ± Preset function
- ▶ ABS function
- ▶ Data output RS232

I Single measuring probes with and without holder, sets without display unit, measuring heads up to Ø 310mm or special measuring faces (threads, serrations, recesses, deep hole bores etc.), depth stops, measuring depth extensions and handle adapters to use measuring probes or display units of other manufacturers on request.



No. 2505 504

mm		inch approx.		mm		inch		mm		mm		kg		N ^o BOWERS		N ^o	
2 - 6	.080 - .25	0,0001	.000001	09 / 12 / 18	0,001	3	USET2	2505 501									
6 - 10	.25 - .4	0,0001	.000001	60	0,001	3	USET3	2505 502									
10 - 20	.4 - .8	0,0001	.000001	61	0,001	4	USET4	2505 503									
20 - 50	.8 - 2	0,0001	.000001	69 / 72	0,001	6	USET8	2505 504									
50 - 100	2 - 4	0,0001	.000001	80	0,0015	7	USET9	2505 505									
Große Sätze / Large sets																	
6 - 20	.25 - .8	0,0001	.000001	60 / 61	0,001	6	USET7	2505 506									
20 - 100	.8 - 4	0,0001	.000001	69 / 72 / 80	0,001 / 0,0015	8	USET10	2505 507									

Einbaumessschrauben Präzisionsausführung



Für unser komplettes Sortiment an Einbaumessschrauben fordern Sie bitte unsere separaten technischen Unterlagen an.

Wir liefern außerdem Sonderausführungen nach Ihren Zeichnungen.

Auszug aus unserem Lieferprogramm:



No. 3585



No. 3130



No. 3530

Micrometer heads precision model

For our complete range of micrometer heads, please ask for separate technical documentation.

In addition, we supply special versions according to your drawings.

Extract from our product range:



No. 20711



No. 20715



No. 3555

Digital-Innen-Schnellmessgeräte XTL



- ▶ DIN 863
- ▶ hervorragend für vertikale Bohrungsmessung
- ▶ Hartmetallmessflächen (< 12,5mm mit Stahlmessflächen gehärtet)
- ▶ Sacklochmessung ab 12,5mm
- ▶ Rückzug der Messbacken durch Handhebel
- ▶ konstante Messkraft, federbelastet
- ▶ Sylvac System, großes LCD Display
- ▶ selbstzentrierende Messköpfe für hohes Prüfgefühl
- ▶ Lieferung im Holzetui inkl. Messuhr, Messköpfe, Einstellringe und UKAS-Kalibrierscheine

Funktionen:

- ▶ Ein/Aus
- ▶ mm/inch Umschaltung
- ▶ 0-Punkt an jeder Position
- ▶ ± Preset Funktion
- ▶ max. / min. Wertspeicher
- ▶ Hold Funktion
- ▶ Datenausgang bis Ø 20mm = Opto
- ▶ Datenausgang > Ø 20mm = Proximity

I Messbereiche > 100mm, Messtiefenverlängerungen, Messköpfe mit Sondermessflächen (Gewinde, Nuten, sphärisch, Verzahnung, 2-Punkt usw.), Digital-Messuhren mit Schutzart IP65 und Digital-Messuhren mit Bluetooth-Funktion für Geräte > 20mm auf Anfrage.

Digital hand lever bore gauges XTL

- ▶ DIN 863
- ▶ Excellent for vertical bore measurement
- ▶ Tungsten carbide-tipped measuring faces (< 12.5mm with steel measuring faces hardened)
- ▶ Blind bore measurement from 12.5mm
- ▶ Movable measuring jaws through hand lever
- ▶ Constant measuring force, spring loaded
- ▶ Sylvac System, large LCD display
- ▶ self-centering measuring heads for good positive feel
- ▶ Delivered in a wooden case incl. dial gauge, measuring heads, setting ring gauges and UKAS calibration certificates

Funktionen:

- ▶ On/Off
- ▶ mm/inch commutation
- ▶ Zero setting at any position
- ▶ ± Preset function
- ▶ Max. / min. memory
- ▶ Hold function
- ▶ Data output until Ø 20mm = Opto
- ▶ Data output > Ø 20mm = Proximity

I Measuring ranges > 100mm, depth extensions and measuring heads with special measuring faces (threads, grooves, spherical, serrations, 2-point etc.), digital dial indicators IP65 and digital dial indicators with bluetooth function for bore gauges > 20mm on request.



No. 2504 205

No. 2504 206

Datenausgang bis Ø 20mm = Opto
Data output until Ø 20mm = Opto

Datenausgang > Ø 20mm = Proximity
Data out put > Ø 20mm = Proximity



No. 2504 501

mm	inch approx.	mm	inch	L mm	G mm	kg	Nº BOWERS	Nº
6 - 8	.25 - .3	0,001	.00005	58	0,004	1,7	XTL6M	2504 201
8 - 10	.3 - .4	0,001	.00005	58	0,004	1,73	XTL8M	2504 202
10 - 12,5	.4 - .5	0,001	.00005	58	0,004	1,75	XTL10M	2504 203
12,5 - 16	.5 - .6	0,001	.00005	62	0,004	1,75	XTL12M	2504 204
16 - 20	.6 - .8	0,001	.00005	62	0,004	1,9	XTL16M	2504 205
20 - 25	.8 - 1	0,001	.00005	66	0,004	1,93	XTL20M	2504 206
25 - 35	1 - 1.37	0,001	.00005	66	0,004	2,6	XTL25M	2504 207
35 - 50	1.37 - 2	0,001	.00005	80	0,004	2,6	XTL35M	2504 208
50 - 65	2 - 2.55	0,001	.00005	80	0,005	3,8	XTL50M	2504 209
65 - 80	2.55 - 3.15	0,001	.00005	80	0,005	4,1	XTL65M	2504 210
80 - 100	3.15 - 4	0,001	.00005	85	0,005	4,18	XTL80M	2504 211

Sätze im Holzetui inkl. Einstellringe / Sets in wooden box incl. setting ring gauges

6 - 10	.25 - .4	0,001	.00005	58	0,004	2,28	SXTL3M	2504 501
10 - 20	.4 - .8	0,001	.00005	58 / 62	0,004	2,65	SXTL4M	2504 502
20 - 50	.8 - 2	0,001	.00005	66 / 80	0,004	3,43	SXTL5M	2504 503
50 - 100	2 - 4	0,001	.00005	80 / 85	0,005	7,1	SXTL6M	2504 504

Wussten Sie schon? Did you know?

Wir liefern Aluminiumgriffe mit Spannzangen für Prüfstifte bis Durchmesser 20mm, inkl. individueller Beschriftung der Durchmesser und Toleranzen. In Verbindung mit unseren Prüfstiften, können Sie Grenzlehrdorne selbst zusammenstellen.

Kapitel 2, Seite 2.8

We supply aluminium handles with collets for pin gauges up to Ø 20mm, incl. individually marked diameter and tolerance. For our pin gauges you can compose limit plug gauges by yourselves.

Chapter 2, Page 2.8



Digital-Innenmessschrauben mit Bluetooth-Funktion XTD



- ▶ DIN 863
- ▶ Schutzart IP67, Sylvac System
- ▶ Hartmetallmessflächen (< 12,5mm mit Stahlmessflächen gehärtet)
- ▶ großes LCD Display
- ▶ mit Bluetooth-Funktion und SylvacBT Smart App zur kabellosen Datenübertragung
- ▶ kräftige Ratsche
- ▶ Lieferung im Etui inkl. UKAS-Kalibrierschein

Funktionen:

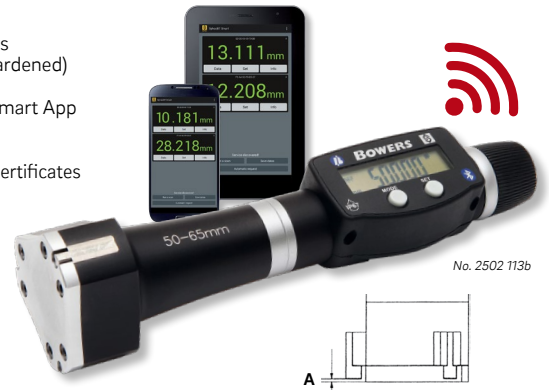
- ▶ Ein/Aus
- ▶ mm/inch Umschaltung
- ▶ 0-Punkt an jeder Position
- ▶ ± Preset Funktion
- ▶ max. / min. Wertspeicher
- ▶ Hold Funktion
- ▶ Datenausgang Proximity

Digital internal micrometers with Bluetooth function XTD

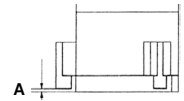
- ▶ DIN 863
- ▶ Protection class IP67, Sylvac System
- ▶ Tungsten carbide-tipped measuring faces (< 12.5mm with steel measuring faces hardened)
- ▶ Large LCD display
- ▶ With Bluetooth function and SylvacBT Smart App for a wireless data transmission
- ▶ Sturdy ratchet
- ▶ Delivered in a case incl. UKAS calibration certificates

Funktionen:

- ▶ On/Off
- ▶ mm/inch commutation
- ▶ Zero setting at any position
- ▶ ± Preset function
- ▶ Max. / min. memory
- ▶ Hold function
- ▶ Data output Proximity



No. 2502 113b



No. 2502 203b

2501 ...b / 2502 ...b :
inklusive Einstellringe

2501 ...b / 2502 ...b :
inclusive setting rings

2501 ...bo / 2502 ...bo :
ohne Einstellringe

2501 ...bo / 2502 ...bo :
without setting rings

mm	inch approx.	mm	inch	mm	A mm	Taster / Probe	mm	kg	Nº BOWERS	Nº	Nº BOWERS	Nº
2 – 2,5	.08 – .10	0,001	.00005	9	1,9	2-P	0,004	1,0	XTD1M-BT	2501 096b	XTD1W-BT	2501 096bo
2,5 – 3	.10 – .12	0,001	.00005	9	1,9	2-P	0,004	1,0	XTD2M-BT	2501 097b	XTD2W-BT	2501 097bo
3 – 4	.12 – .16	0,001	.00005	12	1,9	2-P	0,004	1,0	XTD3M-BT	2501 098b	XTD3W-BT	2501 098bo
4 – 5	.16 – .20	0,001	.00005	18	1,9	2-P	0,004	1,0	XTD4M-BT	2501 099b	XTD4W-BT	2501 099bo
5 – 6	.20 – .25	0,001	.00005	18	1,9	2-P	0,004	1,0	XTD5M-BT	2501 100b	XTD5W-BT	2501 100bo
6 – 8	.25 – .3	0,001	.00005	58	1,9	3-P	0,004	0,3	XTD6M-BT	2501 101b	XTD6W-BT	2501 101bo
8 – 10	.3 – .4	0,001	.00005	58	1,9	3-P	0,004	0,3	XTD8M-BT	2501 102b	XTD8W-BT	2501 102bo
10 – 12,5	.4 – .5	0,001	.00005	58	1,9	3-P	0,004	0,3	XTD10M-BT	2501 103b	XTD10W-BT	2501 103bo
12,5 – 16	.5 – .6	0,001	.00005	62	0,5	3-P	0,004	0,3	XTD12M-BT	2502 104b	XTD12W-BT	2502 104bo
16 – 20	.6 – .8	0,001	.00005	62	0,5	3-P	0,004	0,5	XTD16M-BT	2502 106b	XTD16W-BT	2502 106bo
20 – 25	.8 – 1	0,001	.00005	66	0,5	3-P	0,004	0,5	XTD20M-BT	2502 107b	XTD20W-BT	2502 107bo
25 – 35	1 – 1.37	0,001	.00005	66	0,5	3-P	0,004	0,5	XTD25M-BT	2502 109b	XTD25W-BT	2502 109bo
35 – 50	1.37 – 2	0,001	.00005	80	0,5	3-P	0,004	1,1	XTD35M-BT	2502 111b	XTD35W-BT	2502 111bo
50 – 65	2 – 2.55	0,001	.00005	80	0,5	3-P	0,005	1,1	XTD50M-BT	2502 113b	XTD50W-BT	2502 113bo
65 – 80	2.55 – 3.15	0,001	.00005	80	0,5	3-P	0,005	1,1	XTD65M-BT	2502 114b	XTD65W-BT	2502 114bo
80 – 100	3.15 – 4	0,001	.00005	100	0,5	3-P	0,005	1,2	XTD80M-BT	2502 115b	XTD80W-BT	2502 115bo
100 – 125	4 – 5	0,001	.00005	115	0,2	3-P	0,006	2,1	XTD100M-BT	2502 116b	XTD100W-BT	2502 116bo
125 – 150	5 – 6	0,001	.00005	115	0,2	3-P	0,006	2,7	XTD125M-BT	2502 117b	XTD125W-BT	2502 117bo
150 – 175	6 – 7	0,001	.00005	115	0,2	3-P	0,007	3,5	XTD150M-BT	2502 118b	XTD150W-BT	2502 118bo
175 – 200	7 – 8	0,001	.00005	115	0,2	3-P	0,007	3,8	XTD175M-BT	2502 119b	XTD175W-BT	2502 119bo
200 – 225	8 – 9	0,001	.00005	118	0,2	3-P	0,008	3,8	XTD200M-BT	2502 120b	XTD200W-BT	2502 120bo
225 – 250	9 – 10	0,001	.00005	118	0,2	3-P	0,008	3,8	XTD225M-BT	2502 121b	XTD225W-BT	2502 121bo
250 – 275	10 – 11	0,001	.00005	118	0,2	3-P	0,009	3,8	XTD250M-BT	2502 122b	XTD250W-BT	2502 122bo
275 – 300	11 – 12	0,001	.00005	118	0,2	3-P	0,009	3,8	XTD275M-BT	2502 123b	XTD275W-BT	2502 123bo

Sätze im Holzetui inkl. Einstellringe / Sets in wooden box incl. setting rings

2 – 6	.08 – .25	0,001	.00005	9 / 12 / 18	1,9	2-P	0,004	2,0	SXTD1M-BT	2501 200b
6 – 10	.25 – .4	0,001	.00005	58	1,9	3-P	0,004	2,0	SXTD3M-BT	2502 201b
10 – 20	.4 – .8	0,001	.00005	58 / 62	1,9 / 0,5	3-P	0,004	2,0	SXTD4M-BT	2502 202b
20 – 50	.8 – 2	0,001	.00005	66 / 80	0,5	3-P	0,004	3,2	SXTD5M-BT	2502 203b
50 – 100	2 – 4	0,001	.00005	80 / 100	0,5	3-P	0,005	5,0	SXTD6M-BT	2502 204b
100 – 150	4 – 6	0,001	.00005	115	0,5	3-P	0,006	7,0	SXTD7M-BT	2502 205b
150 – 200	6 – 8	0,001	.00005	115	0,5	3-P	0,007	12,0	SXTD8M-BT	2502 206b
100 – 200	4 – 8	0,001	.00005	115	0,5	3-P	0,006 / 0,007	18,5	SXTD9M-BT	2502 207b

Datenkabel Proximity RS232 (3m) / Data cable Proximity RS 232 (3m)

1850 203ip

Datenkabel Proximity USB (3m) / Data cable Proximity USB (3m)

1850 204ip

Bluetooth-Dongle (USB) zur kabellosen Datenübertragung (inkl. Treiber und Gage-Wedge Software)

1850 215

Bluetooth-Dongle (USB) for wireless data transmission (incl. driver and Gage-Wedge software)

Digital-Innen-Schnellmessgeräte mit Bluetooth-Funktion XTH

Digital pistol grip bore gauge with Bluetooth function XTH



- ▶ DIN 863
- ▶ Schutzart IP67, Sylvac System
- ▶ Hartmetallmessflächen (< 12,5mm mit Stahlmessflächen gehärtet)
- ▶ Pistolengriff
- ▶ großes LCD Display
- ▶ mit Bluetooth-Funktion und SylvacBT Smart App zur kabellosen Datenübertragung
- ▶ konstante Messkraft, federbelastet
- ▶ Lieferung im Etui inkl. UKAS-Kalibrierscheine

Funktionen:

- ▶ Ein/Aus
- ▶ mm/inch Umschaltung
- ▶ 0-Punkt an jeder Position
- ▶ ± Preset Funktion
- ▶ max. / min. Wertspeicher
- ▶ Hold Funktion
- ▶ Datenausgang Proximity

- ▶ DIN 863
- ▶ Protection class IP67, Sylvac System
- ▶ Tungsten carbide-tipped measuring faces (< 12.5mm with steel measuring faces hardened)
- ▶ Pistol handle
- ▶ Large LCD display
- ▶ With Bluetooth function and SylvacBT Smart App for a wireless data transmission
- ▶ Constant measuring force, spring loaded
- ▶ Delivered in a case incl. UKAS calibration certificates

Functions:

- ▶ On/Off
- ▶ mm/inch commutation
- ▶ Zero setting at any position
- ▶ ± Preset function
- ▶ Max. / min. memory
- ▶ Hold function
- ▶ Data output Proximity

2510 ...b :
inklusive Einstellringe

2510 ...b :
inklusive setting rings

2510 ...bo :
ohne Einstellringe

2510 ...bo :
without setting rings



mm	inch approx.	mm	inch	L	A	Taster/Probe	N	mm	kg	Nº BOWERS	Nº	Nº BOWERS	Nº
2 - 2,5	.08 - .10	0,001	.00005	9	1,9	2-P	10	0,004	1,7	XTH1M-BT	2510 196b	XTH1W-BT	2510 196bo
2,5 - 3	.10 - .12	0,001	.00005	9	1,9	2-P	10	0,004	1,7	XTH2M-BT	2510 197b	XTH2W-BT	2510 197bo
3 - 4	.12 - .16	0,001	.00005	12	1,9	2-P	10	0,004	1,7	XTH3M-BT	2510 198b	XTH3W-BT	2510 198bo
4 - 5	.16 - .20	0,001	.00005	18	1,9	2-P	10	0,004	1,9	XTH4M-BT	2510 199b	XTH4W-BT	2510 199bo
5 - 6	.20 - .25	0,001	.00005	18	1,9	2-P	10	0,004	1,9	XTH5M-BT	2510 200b	XTH5W-BT	2510 200bo
6 - 8	.25 - .3	0,001	.00005	58	1,9	3-P	10	0,004	0,3	XTH6M-BT	2510 201b	XTH6W-BT	2510 201bo
8 - 10	.3 - .4	0,001	.00005	58	1,9	3-P	10	0,004	0,3	XTH8M-BT	2510 202b	XTH8W-BT	2510 202bo
10 - 12,5	.4 - .5	0,001	.00005	58	1,9	3-P	10	0,004	0,3	XTH10M-BT	2510 203b	XTH10W-BT	2510 203bo
12,5 - 16	.5 - .6	0,001	.00005	62	0,5	3-P	10	0,004	0,3	XTH12M-BT	2510 204b	XTH12W-BT	2510 204bo
16 - 20	.6 - .8	0,001	.00005	62	0,5	3-P	10	0,004	0,5	XTH16M-BT	2510 205b	XTH16W-BT	2510 205bo
20 - 25	.8 - 1	0,001	.00005	66	0,5	3-P	20	0,004	0,5	XTH20M-BT	2510 206b	XTH20W-BT	2510 206bo
25 - 35	1 - 1.37	0,001	.00005	66	0,5	3-P	20	0,004	0,5	XTH25M-BT	2510 207b	XTH25W-BT	2510 207bo
35 - 50	1.37 - 2	0,001	.00005	80	0,5	3-P	20	0,004	1,1	XTH35M-BT	2510 208b	XTH35W-BT	2510 208bo
50 - 65	2 - 2.55	0,001	.00005	80	0,5	3-P	20	0,005	1,1	XTH50M-BT	2510 209b	XTH50W-BT	2510 209bo
65 - 80	2.55 - 3.15	0,001	.00005	80	0,5	3-P	20	0,005	1,1	XTH65M-BT	2510 210b	XTH65W-BT	2510 210bo
80 - 100	3.15 - 4	0,001	.00005	85	0,5	3-P	25	0,005	1,2	XTH80M-BT	2510 211b	XTH80W-BT	2510 211bo
100 - 125	4 - 5	0,001	.00005	100	0,2	3-P	25	0,006	2,1	XTH100M-BT	2510 212b	XTH100W-BT	2510 212bo
125 - 150	5 - 6	0,001	.00005	100	0,2	3-P	25	0,006	2,7	XTH125M-BT	2510 213b	XTH125W-BT	2510 213bo
150 - 175	6 - 7	0,001	.00005	100	0,2	3-P	25	0,007	3,5	XTH150M-BT	2510 214b	XTH150W-BT	2510 214bo
175 - 200	7 - 8	0,001	.00005	100	0,2	3-P	25	0,007	3,8	XTH175M-BT	2510 215b	XTH175W-BT	2510 215bo
200 - 225	8 - 9	0,001	.00005	100	0,2	3-P	25	0,008	3,8	XTH200M-BT	2510 216b	XTH200W-BT	2510 216bo
225 - 250	9 - 10	0,001	.00005	100	0,2	3-P	25	0,008	3,8	XTH225M-BT	2510 217b	XTH225W-BT	2510 217bo
250 - 275	10 - 11	0,001	.00005	100	0,2	3-P	25	0,009	3,8	XTH250M-BT	2510 218b	XTH250W-BT	2510 218bo
275 - 300	11 - 12	0,001	.00005	100	0,2	3-P	25	0,009	3,8	XTH275M-BT	2510 219b	XTH275W-BT	2510 219bo

Sätze im Holzetui inkl. Einstellringe / Sets in wooden box incl. setting rings

2 - 6	.08 - .25	0,001	.00005	9 / 12 / 18	1,9	2-P	10	0,004	2,0	SXTH1M-BT	2510 500b
6 - 10	.25 - .4	0,001	.00005	58	1,9	3-P	10	0,004	1,3	SXTH3M-BT	2510 501b
10 - 20	.4 - .8	0,001	.00005	58 / 62	1,9 / 0,5	3-P	10	0,004	2,0	SXTH4M-BT	2510 502b
20 - 50	.8 - 2	0,001	.00005	66 / 80	0,5	3-P	20	0,004	3,6	SXTH5M-BT	2510 503b
50 - 100	2 - 4	0,001	.00005	80 / 100	0,5	3-P	20 / 25	0,005	5,28	SXTH6M-BT	2510 504b
100 - 150	4 - 6	0,001	.00005	115	0,5	3-P	25	0,006	7,2	SXTH7M-BT	2510 505b
150 - 200	6 - 8	0,001	.00005	115	0,5	3-P	25	0,007	12,0	SXTH8M-BT	2510 506b

Große Sätze / Large sets

6 - 20	.25 - .8	0,001	.00005	58 / 62	1,9 / 0,5	3-P	10	0,004	2,7	SXTH10M-BT	2510 507b
20 - 100	.8 - 4	0,001	.00005	66 / 80 / 100	0,5	3-P	20 / 25	0,004 / 0,005	8,4	SXTH11M-BT	2510 508b
100 - 200	4 - 8	0,001	.00005	115	0,5	3-P	25	0,006 / 0,007	18,0	SXTH9M-BT	2510 509b

Datenkabel Proximity RS232 (3m) / Data cable Proximity RS 232 (3m)

Datenkabel Proximity USB (3m) / Data cable Proximity USB (3m)

Bluetooth-Dongle (USB) zur kabellosen Datenübertragung (inkl. Treiber und Gage-Wedge Software)

Bluetooth-Dongle (USB) for wireless data transmission (incl. driver and Gage-Wedge software)

1850 203ip

1850 204ip

1850 215

Digital-Innen-Schnellmessgeräte für Spezialanwendungen

Digital pistol grip bore gauge for special bore measurement



Wir liefern jede Art von Digital-Innen-Schnellmessgeräten für Ihren speziellen Anwendungsfall – auf Wunsch auch Konzeption und Konstruktion, gegen Berechnung.

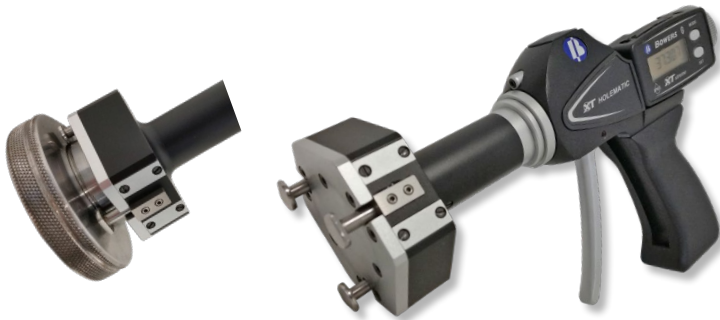
We supply all types of custom made digital pistol grip bore gauges for your special applications – on request also undertake conception and design at cost.

Zur Angebotserstellung bitten wir um Ihre Anfrage mit Zeichnungsunterlagen.

For the preparation of a quotation, please send us your inquiries with drawings.

Beispiele für bereits realisierte kundenspezifische Spezialanwendungen:

Examples of already executed customer-specific special solutions:



Digital-Schnellmessgeräte für Außen-
nuten-messung von Ø 20-300mm /
Messweg 5mm

Digital pistol grip bore gauges for outside
slot measurement from Ø 20-300mm /
measuring travel 5mm



Digital-Innen-Schnellmessgerät für
Kugelgewindeprüfung ab Ø M10.

Digital pistol grip bore gauge to measure
ball screw threads from Ø M10.



Digital-Innen-Schnellmessgerät mit balligen
Messflächen für eine gute Wiederholgenau-
igkeit auch ohne Übereinstimmung der
Bohrungsmitte. Lieferbar für Ø 6-300mm.

Digital pistol grip bore gauge with spherical
measuring faces for good repeatability even
when out of line with bore centre.
Available for Ø 6-300mm.

Digital-Innen-Schnellmessgerät für bis zu
2 Meter Messtiefe.

Digital pistol grip bore gauge to measure
up to 2 metres measuring depth.



Digital-Innen-Schnellmessge-
rät zur Gewindemessung M4
– 300mm / Nr. 8 UN – 12".

Digital pistol grip bore gauge to
measure effective-, pitch and
major diameter between M4 –
300mm / No. 8 UN – 12".



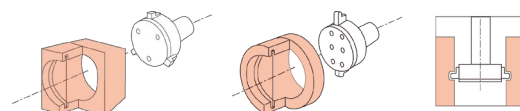
Digital-Innen-Schnellmessgerät für
Bremsattel-Nutmessung.

Digital pistol grip bore gauge to
measure brake caliper grooves.



Digital-Innen-Schnellmess-
gerät für Einstiche von Ø
2-300mm. Optional Tiefen-
anschläge zur schnelleren
Positionierung.

Digital pistol grip bore gauge
to measure grooves from
Ø 2-300mm. Optional depth
stops available for quick
location.



Digital-Innenmessschrauben IP67 mit Bluetooth-Funktion XT500

Digital internal micrometers IP67 with Bluetooth function XT500



- ▶ Werksnorm
- ▶ Schutzart IP67, Sylvac System
- ▶ Messeinsätze ballig (gehärtet)
- ▶ nur für Durchgangsbohrung
- ▶ großes LCD Display
- ▶ mit Bluetooth-Funktion und SylvacBT Smart App zur kabellosen Datenübertragung
- ▶ mit konstanter Messkraft
- ▶ kräftige Ratsche
- ▶ Lieferung im Etui inkl. Werks-Kalibrierscheine und inkl. Einstellring 300mm mit UKAS-Kalibrierscheine

Funktionen:

- ▶ Ein/Aus
- ▶ mm/inch Umschaltung
- ▶ 0-Punkt an jeder Position
- ▶ Ablesung umschaltbar 0,01 / 0,001mm
- ▶ ± Preset Funktion
- ▶ max. / min. Wertspeicher
- ▶ Hold Funktion
- ▶ Datenausgang Proximity

Handhabung:

- ▶ Das Messgerät wird mit dem Referenzmesseinsatz (300 – 325mm) und dem Einstellring Ø 300mm voreingestellt. Weitere Messeinsätze können dann ohne Neueinstellung montiert werden.

Vorteil: Der Einstellring Ø 300mm reicht aus um das Gerät innerhalb des Messbereichs 300 – 500mm voreinzustellen.

- ▶ Works standard
- ▶ Protection class IP67, Sylvac System
- ▶ Spherical measuring inserts (hardened)
- ▶ for through bores only
- ▶ Large LCD display
- ▶ With Bluetooth function and SylvacBT Smart App for a wireless data transmission
- ▶ Constant measuring force
- ▶ Sturdy ratchet
- ▶ Delivered in a case incl. works calibration certificate and incl. setting ring gauge 300mm with UKAS calibration certificates

Functions:

- ▶ On/Off
- ▶ mm/inch commutation
- ▶ Zero setting at any position
- ▶ Reversible reading 0.01 / 0.001mm
- ▶ ± Preset function
- ▶ Max. / min. memory
- ▶ Hold function
- ▶ Data output Proximity

Operation:

- ▶ The setting of the instrument will be made by the master reference set (300 – 325mm) and the setting ring gauge Ø 300mm. The other anvil sets are then fitted as required without pre-setting.

Advantage: The setting ring gauge Ø 300mm is sufficient to adjust the instrument within the complete measuring range 300 – 500mm.

! Messtiefenverlängerungen auf Anfrage.

! Measuring depth extensions on request.

mm	inch	Δ	W	⊘	⚖	Nº BOWERS	Nº
300 – 325	12 – 13	0,01 / .0005 0,001 / .00005	120	0,015	8,7	XT5001M-BT	2503 101b
300 – 325 325 – 350	12 – 13 13 – 14	0,01 / .0005 0,001 / .00005	120	0,015	8,8	XT5002M-BT	2503 102b
300 – 325 350 – 375	12 – 13 14 – 15	0,01 / .0005 0,001 / .00005	120	0,015	8,9	XT5003M-BT	2503 103b
300 – 325 375 – 400	12 – 13 15 – 16	0,01 / .0005 0,001 / .00005	120	0,015	9,0	XT5004M-BT	2503 104b
300 – 325 400 – 425	12 – 13 16 – 17	0,01 / .0005 0,001 / .00005	120	0,015	9,1	XT5005M-BT	2503 105b
300 – 325 425 – 450	12 – 13 17 – 18	0,01 / .0005 0,001 / .00005	120	0,015	9,3	XT5006M-BT	2503 106b
300 – 325 450 – 475	12 – 13 18 – 19	0,01 / .0005 0,001 / .00005	120	0,015	9,5	XT5007M-BT	2503 107b
300 – 325 475 – 500	12 – 13 19 – 20	0,01 / .0005 0,001 / .00005	120	0,015	9,7	XT5008M-BT	2503 108b

Große Sätze / Large sets

300 – 400	12 – 16	0,01 / .0005 0,001 / .00005	120	0,015	10,0	SXT3000M-BT	2503 201b
300 – 325 400 – 500	12 – 13 16 – 20	0,01 / .0005 0,001 / .00005	120	0,015	13,0	SXT4000M-BT	2503 202b
300 – 500	12 – 20	0,01 / .0005 0,001 / .00005	120	0,015	15,0	SXT5000M-BT	2503 203b

Datenkabel Proximity RS232 (3m) / Data cable Proximity RS 232 (3m)

1850 203ip

Datenkabel Proximity USB (3m) / Data cable Proximity USB (3m)

1850 204ip

Bluetooth-Dongle (USB) zur kabellosen Datenübertragung (inkl. Treiber und Gage-Wedge Software)
Bluetooth-Dongle (USB) for wireless data transmission (incl. driver and Gage-Wedge software)

1850 215



Messeinsätze ballig
Spherical measuring inserts

Innenmessschrauben XTA



- ▶ DIN 863
- ▶ Ableseteile mattverchromt
- ▶ < 20mm wird XTA MICRO geliefert
- ▶ Hartmetallflächen (< 12,5mm mit Stahlmessflächen gehärtet)
- ▶ Spindelsteigung 0,5mm
- ▶ kräftige Ratsche
- ▶ Lieferung im Etui inkl. Einstellringe und UKAS-Kalibrierscheine

2094 ... / 2095 ... :
inklusive Einstellringe

2094 ...o / 2095 ...o :
ohne Einstellringe

Internal micrometers XTA

- ▶ DIN 863
- ▶ Satin chrome reading parts
- ▶ < 20mm XTA MICRO will be delivered
- ▶ Tungsten carbide-tipped measuring faces (< 12.5mm with steel measuring faces hardened)
- ▶ Spindle pitch 0.5mm
- ▶ Sturdy ratchet
- ▶ Delivered in a case incl. setting rings and UKAS calibration certificates

2094 ... / 2095 ... :
inclusive setting rings

2094 ...o / 2095 ...o :
without setting rings

l mm	Δ mm	L mm	A mm	Taster Probes	mm	kg	Nº BOWERS	Nº	Nº BOWERS	Nº
2 – 2,5	0,002	9	1,9	2-P	0,004	0,5	MXTA1M	2094 096	MXTA1W	2094 096o
2,5 – 3	0,002	9	1,9	2-P	0,004	0,5	MXTA2M	2094 097	MXTA2W	2094 097o
3 – 4	0,002	12	1,9	2-P	0,004	0,5	MXTA3M	2094 098	MXTA3W	2094 098o
4 – 5	0,002	18	1,9	2-P	0,004	0,5	MXTA4M	2094 099	MXTA4W	2094 099o
5 – 6	0,002	18	1,9	2-P	0,004	0,6	MXTA5M	2094 100	MXTA5W	2094 100o
6 – 8	0,002	58	1,9	3-P	0,004	0,3	MXTA6M	2094 101	MXTA6W	2094 101o
8 – 10	0,002	58	1,9	3-P	0,004	0,3	MXTA8M	2094 102	MXTA8W	2094 102o
10 – 12,5	0,002	58	1,9	3-P	0,004	0,3	MXTA10M	2094 103	MXTA10W	2094 103o
12,5 – 16	0,002	62	0,5	3-P	0,004	0,3	MXTA12M	2095 104	MXTA12W	2095 104o
16 – 20	0,002	62	0,5	3-P	0,004	0,5	MXTA16M	2095 106	MXTA16W	2095 106o
20 – 25	0,005	66	0,5	3-P	0,004	0,5	XTA20M	2095 107	XTA20W	2095 107o
25 – 35	0,005	66	0,5	3-P	0,004	0,5	XTA25M	2095 109	XTA25W	2095 109o
35 – 50	0,005	80	0,5	3-P	0,004	1,1	XTA35M	2095 111	XTA35W	2095 111o
50 – 65	0,005	80	0,5	3-P	0,005	1,1	XTA50M	2095 113	XTA50W	2095 113o
65 – 80	0,005	80	0,5	3-P	0,005	1,1	XTA65M	2095 114	XTA65W	2095 114o
80 – 100	0,005	100	0,5	3-P	0,005	1,2	XTA80M	2095 115	XTA80W	2095 115o
100 – 125	0,005	115	0,2	3-P	0,006	2,1	XTA100M	2095 116	XTA100W	2095 116o
125 – 150	0,005	115	0,2	3-P	0,006	2,7	XTA125M	2095 117	XTA125W	2095 117o
150 – 175	0,005	115	0,2	3-P	0,007	3,5	XTA150M	2095 118	XTA150W	2095 118o
175 – 200	0,005	115	0,2	3-P	0,007	3,8	XTA175M	2095 119	XTA175W	2095 119o
200 – 225	0,005	115	0,2	3-P	0,008	3,8	XTA200M	2095 120	XTA200W	2095 120o
225 – 250	0,005	115	0,2	3-P	0,008	3,8	XTA225M	2095 121	XTA225W	2095 121o
250 – 275	0,005	115	0,2	3-P	0,009	3,8	XTA250M	2095 122	XTA250W	2095 122o
275 – 300	0,005	115	0,2	3-P	0,009	3,8	XTA275M	2095 123	XTA275W	2095 123o

Sätze im Holzetui inkl. Einstellringe / Sets in wooden box incl. setting rings

2 – 3	0,001	9	1,9	2-P	0,004	2,0	SMXTA1M	2094 199
3 – 6	0,001	12 / 18	1,9	2-P	0,004	2,0	SMXTA2M	2094 200
6 – 10	0,002	58	1,9	3-P	0,004	2,0	SMXTA3M	2094 201
10 – 20	0,002	58 / 62	1,9 / 0,5	3-P	0,004	2,0	SMXTA4M	2095 202
20 – 50	0,005	66 / 80	0,5	3-P	0,004	3,2	SXTA5M	2095 203
50 – 100	0,005	80 / 100	0,5	3-P	0,005	5,0	SXTA6M	2095 204
100 – 150	0,005	115	0,5	3-P	0,006	7,0	SXTA7M	2095 205
150 – 200	0,005	115	0,5	3-P	0,007	12,0	SXTA8M	2095 206

Verlängerungen für Innenmessschrauben



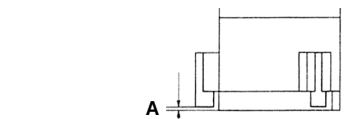
- ▶ passend für Modelle Nr. 2094... / 2095... / 2501... / 2502... / 2510...
- ▶ Lieferung einzeln verpackt

für / for mm	l mm	kg	Nº BOWERS	Nº
6 – 10	63	0,1	EGX0200	2096 101
10 – 12,5	76	2,0	EGX0400	2096 102
12,5 – 20	100	0,2	EGX0500	2096 103

Extensions for internal micrometers

- ▶ Suitable for model No. 2094... / 2095... / 2501... / 2502... / 2510...
- ▶ Delivered in individual packages

für / for mm	l mm	kg	Nº BOWERS	Nº
20 – 50	150	0,45	EGX0001	2096 104
50 – 300	150	0,7	EGX0004	2096 105



No. 2096 102

Innenmessschrauben
ULTRA active



- ▶ Werksnorm
- ▶ Ableseteile mattverchromt
- ▶ Hartmetallmessflächen
- ▶ Spindelsteigung 0,5mm
- ▶ kräftige Ratsche
- ▶ Lieferung im Etui, bis Ø 100mm inkl. Einstellringe

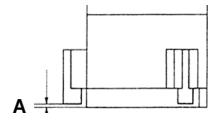
Internal micrometers
ULTRA active

- ▶ Works standard
- ▶ Satin chrome reading parts
- ▶ Tungsten carbide-tipped measuring faces
- ▶ Spindle pitch 0.5mm
- ▶ Sturdy ratchet
- ▶ Delivered in a case, up to Ø 100mm incl. setting rings

mm	mm	mm	A mm	mm	kg	Nº
6 – 8	0,001	55	1,4	0,004	0,2	6020 105
8 – 10	0,001	55	1,4	0,004	0,3	6020 106
10 – 12	0,001	55	1,4	0,004	0,3	6020 107
12 – 16	0,005	80	0,5	0,005	0,3	6020 108
16 – 20	0,005	80	0,5	0,005	0,3	6020 109
20 – 25	0,005	90	0,5	0,005	0,5	6020 110
25 – 30	0,005	90	0,5	0,005	0,5	6020 111
30 – 40	0,005	97	0,5	0,005	0,5	6020 112
40 – 50	0,005	97	0,5	0,005	1,1	6020 114
50 – 63	0,005	115	0,5	0,005	1,1	6020 115
62 – 75	0,005	115	0,5	0,005	1,1	6020 116
75 – 88	0,005	115	0,5	0,005	1,1	6020 117
87 – 100	0,005	115	0,5	0,005	1,2	6020 119
100 – 125	0,005	140	16 / 1,0	0,010	2,1	6020 120
125 – 150	0,005	140	16 / 1,0	0,010	2,4	6020 121
150 – 175	0,005	140	16 / 1,0	0,010	2,7	6020 122
175 – 200	0,005	140	16 / 1,0	0,010	3,4	6020 123
200 – 225	0,005	140	16 / 1,0	0,020	5,2	6020 124
225 – 250	0,005	140	16 / 1,0	0,020	5,7	6020 125
250 – 275	0,005	140	16 / 1,0	0,020	5,8	6020 126
275 – 300	0,005	140	16 / 1,0	0,020	5,9	6020 127

Sätze im Holzetui inkl. Einstellringe und Verlängerungen / Sets in wooden box incl. setting rings and extensions

mm	mm	mm	A mm	mm	kg	Nº
6 – 12	0,001	55 (+100)	1,5	0,004	0,7	6023 102
12 – 20	0,005	80 (+150)	1,0	0,005	1,0	6023 103
20 – 50	0,005	97 (+150)	1,0	0,005	3,0	6023 104
50 – 100	0,005	115 (+150)	1,0	0,005	11,4	6023 105



Innenmessschrauben
ULTRA active



- ▶ Werksnorm
- ▶ Ablesung parallaxfrei
- ▶ Ableseteile mattverchromt
- ▶ Hartmetallmessflächen
- ▶ Durchgangs- und Sacklochbohrungen
- ▶ kräftige Ratsche
- ▶ Lieferung im Holzetui, inkl. Einstellringe (nicht Nr. 2500 105)

Internal micrometers
ULTRA active

- ▶ Works standard
- ▶ Parallax free reading
- ▶ Satin chrome reading parts
- ▶ Tungsten carbide-tipped measuring faces
- ▶ Through bores and blind bores
- ▶ Sturdy ratchet
- ▶ Delivered in a wooden box incl. setting rings (not No. 2500 105)

mm	mm	mm	mm	kg	Nº
50 – 70	0,001	152	0,004	1,0	2500 101
70 – 100	0,001	152	0,004	1,1	2500 102
100 – 150	0,001	152	0,005	2,1	2500 103
150 – 250	0,001	152	0,007	2,7	2500 104
200 – 300	0,001	152	0,007	3,2	2500 105



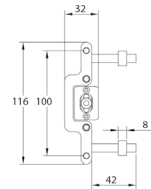
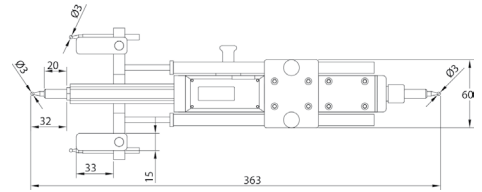
Digital-Innenmessgerät MITRA mit Messtiefenanschlag

Digital internal measuring instrument MITRA with measuring depth stop



- ▶ Werksnorm
- ▶ Schutzart IP54, Sylvac System
- ▶ Messflächen gehärtet
- ▶ mit konstanter Messkraft durch Feder
- ▶ Messweg max. 100mm
- ▶ Messflächen ballig R=2mm
- ▶ großes LCD Display
- ▶ Messbereich durch zusätzliche Verlängerungen auf max. 2000mm erweiterbar
- ▶ Lieferung im Holzetui

- ▶ Works standard
- ▶ Protection class IP54, Sylvac System
- ▶ Measuring faces hardened
- ▶ With constant measuring force due spring
- ▶ Measuring way max. 100mm
- ▶ Spherical measuring faces R=2mm
- ▶ Large LCD display
- ▶ Measuring range extendable through additional extensions to max. 2000mm
- ▶ Delivered in wooden box



Funktionen:

- ▶ Ein/Aus
- ▶ mm/inch Umschaltung
- ▶ ± Preset Funktion
- ▶ 0-Punkt an jeder Position
- ▶ Hold Funktion
- ▶ Datenausgang Opto

Functions:

- ▶ On/Off
- ▶ mm/inch commutation
- ▶ ± Preset function
- ▶ Zero setting at any position
- ▶ Hold function
- ▶ Data output Opto

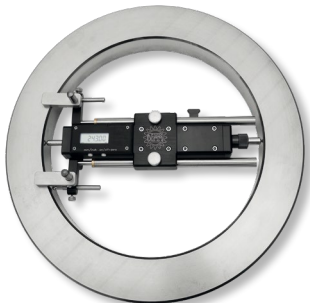


No. 2090 501

mm	inch	mm	inch	mm	kg	Nº DEMM	Nº	
250 – 350	10 – 14	0,01	.0005	0,01	0,8	01900	2090 501	
Carbon-Verlängerung 50mm / Carbon-extension 50mm						0,04	01910	2090 551
Carbon-Verlängerung 100mm / Carbon-extension 100mm						0,08	01911	2090 552
Carbon-Verlängerung 200mm / Carbon-extension 200mm						0,12	01912	2090 553
Carbon-Verlängerung 300mm / Carbon-extension 300mm						0,16	01913	2090 554
Carbon-Verlängerung 500mm / Carbon-extension 500mm						0,2	01914	2090 555
Datenkabel RS232 (2m) / Data cable RS232 (2m)								1850 203
Datenkabel USB (2m) / Data cable USB (2m)								1850 204



No. 2090 55.



Einbaumessschrauben ULTRA active

Micrometer heads ULTRA active



- ▶ Werksnorm
- ▶ Ableseteile mattverchromt
- ▶ Spindelsteigung 0,5mm
- ▶ Stahlmessflächen gehärtet
- ▶ Lieferung im einzeln verpackt

- ▶ Works standard
- ▶ Satin chrome reading parts
- ▶ Spindle pitch 0.5mm
- ▶ Hardened steel measuring faces
- ▶ Delivered in individual packages



No. 2069 100s



No. 2069 102s



No. 2069 101s

mm	mm	Trommel / Thimble Ø mm	Spindel / Spindle Ø mm	mm	Schaft / Shaft mm	Nº
0 – 6,5	0,01	9	3,5	37	Ø 6 x 6	2069 100s
0 – 13	0,01	13	5,0	58	Ø 9,5 x 9,5	2069 101s

Hartmetallmessflächen, Nonius 0,001mm - parallaxfrei
Tungsten carbide measuring face, vernier 0,001mm - parallax free

0 – 25	0,01	18	6,5	112	Ø 12 x 17	2069 102s
--------	------	----	-----	-----	-----------	------------------